

Hızlı Kılavuz

VLT® HVAC Basic Drive FC 101



İçindekiler

1 Giriş	3
1.1 Hızlı Kılavuzun Amacı	3
1.2 Ek Kaynaklar	3
1.3 Belge ve Yazılım Sürümü	3
1.4 Sertifika ve Onaylar	3
1.5 Elden Çıkarma	3
2 Güvenlik	4
2.1 Giriş	4
2.2 Kalifiye Personel	4
2.3 Güvenlik	4
2.4 Motor Termal Koruması	5
3 Kurulum	6
3.1 Mekanik Tesisat	6
3.1.1 Yan Yana Montaj	6
3.1.2 Frekans Dönüştürücü Ölçüleri	7
3.2 Elektrik Tesisatı	10
3.2.1 Genel Elektrik Tesisatı	10
3.2.2 IT Şebekesi	11
3.2.3 Şebekeye ve Motora Bağlama	11
3.2.4 Sigortalar ve Devre Kesiciler	18
3.2.5 EMC-Doğru Elektrik Tesisatı	20
3.2.6 Kontrol Terminalleri	22
3.2.7 Elektrik Tel Bağlantısı	23
3.2.8 Akustik Gürültü veya Titreşim	24
4 Programlama	25
4.1 Yerel Denetim Panosu (LCP)	25
4.2 Kurulum Sihirbazı	26
4.3 Parametre Listesi	39
5 Uyarılar ve Alarmlar	42
6 Teknik Özellikler	44
6.1 Şebeke Besleme	44
6.1.1 3x200–240 V AC	44
6.1.2 3x380–480 V AC	45
6.1.3 3x525–600 V AC	49
6.2 EMC Emisyon Test Sonuçları	50
6.3 Özel Koşullar	51

6.3.1 Ortam Sıcaklığı için Azaltma ve Anahtarlama Frekansı	51
6.3.2 Düşük Hava Basıncı ve Yüksek Rakımlar için Azaltma	51
6.4 Genel Teknik Veriler	51
6.4.1 Koruma ve Özellikler	51
6.4.2 Şebeke Besleme (L1, L2, L3)	51
6.4.3 Motor Çıkışı (U, V, W)	51
6.4.4 Kablo Uzunluğu ve Kesiti	52
6.4.5 Dijital Girişler	52
6.4.6 Analog Girişler	52
6.4.7 Analog Çıkış	52
6.4.8 Dijital Çıkış	53
6.4.9 Kontrol Kartı, RS485 Seri İletişim	53
6.4.10 Kontrol Kartı, 24 V DC Çıkış	53
6.4.11 Röle Çıkışı	53
6.4.12 Kontrol Kartı, 10 V DC Çıkış	53
6.4.13 Ortam Koşulları	54
Dizin	55

1 Giriş

1.1 Hızlı Kılavuzun Amacı

Hızlı kılavuz, frekans dönüştürücünün güvenli kurulumu ve kullanıma alınması için bilgi sunar.

Hızlı kılavuz, nitelikli personel kullanımı için tasarlanmıştır. Frekans dönüştürücüyü güvenli ve profesyonel şekilde kullanmak için hızlı kılavuzu okuyun ve bunlara uyun, ayrıca güvenlik yönergelerine ve genel uyarılara özellikle dikkat edin. Bu hızlı kılavuzunu daima frekans dönüştürücünün yanında bulundurun.

VLT® bir tescilli ticari markadır.

1.2 Ek Kaynaklar

- VLT® HVAC Basic DriveFC 101 Programlama Kılavuzu, programlanın nasıl yapılacağı hakkında bilgiler sağlar ve kapsamlı parametre açıklamaları içerir.
- VLT® HVAC Basic Drive FC 101 Dizayn Kılavuzu, frekans dönüştürücüyle, müşteri tasarımıyla ve uygulamalarla ilgili tüm teknik bilgiyi sağlar. Ayrıca seçenek ve eklentileri listeler.

Teknik dokümantasyonu, ürün ile gönderilen dokümantasyon CD'sindeki elektronik ortamda veya yerel Danfoss satış ofisinde baskı halinde bulabilirsiniz.

MCT 10 Kurulum Yazılımı desteği

Yazılımı şuradan indirin: www.danfoss.com/BusinessAreas/DrivesSolutions/Software+MCT10/MCT10+Downloads.htm.

Yazılımın kurulumu sırasında, FC 101 işlevselliği etkinleştirmek için 81463800 numaralı erişim kodunu girin. FC 101 işlevselliğini kullanmak için lisans anahtarı gerekmez.




Yeni bir yazılım, frekans dönüştürücülere yönelik en son sürücü güncellemelerini her zaman içermez. En son frekans dönüştürücü güncellemeleri için (*.upd dosyaları şeklinde) yerel satış ofisiniz ile iletişime geçin veya frekans dönüştürücü güncellemelerini şu adresten indirin: www.danfoss.com/BusinessAreas/DrivesSolutions/fc101driveupdates.

1.3 Belge ve Yazılım Sürümü

Hızlı kılavuz düzenli olarak incelenip yenilenmektedir. Geliştirmeye yönelik tüm önerilere açığız.

Sürüm	Notlar	Yazılım sürümü
MG18A7xx	Yeni yazılım sürümüne güncelleme	2.8x


1.4 Sertifika ve Onaylar

Sertifikasyon		IP20	IP54
AB Uyumluluk Beyanı		✓	✓
UL Listeli		✓	-
C-tick		✓	✓

Tablo 1.1 Sertifika ve Onaylar

Frekans dönüştürücü UL 508C termal bellek koruma gerekliliklerine uygundur. Ayrıntı için, ürüne özel dizayn kılavuzundaki *Motor Termal Koruması*'na bakın.

1.5 Elden Çıkarma

	Elektrik bileşenleri içeren cihazlar, ev atıklarıyla birlikte atılmamalıdır. Yerel ve geçerli mevzuata uygun olarak, elektrikli ve elektronik atıklarla birlikte ayrıca toplanmalıdır.
---	--

2

2 Güvenlik

2.1 Giriş

Bu belgede aşağıdaki simgeler kullanılmıştır:

UYARI

Ölüme veya ciddi yaralanmalara neden olabilen olası tehlikeli durumları gösterir.

DİKKAT

Küçük veya orta ölçekli yaralanmalara neden olabilen olası tehlikeli durumları gösterir. Tehlikeli uygulamalara karşı alarm vermek için de kullanılabilir.

DUYURU!

Donanım veya eşya hasarına neden olabilecek durumlar da dahil önemli bilgileri gösterir.

2.2 Kalifiye Personel

Frekans dönüştürücünün sorunsuz ve güvenli çalışması için doğru ve güvenilir taşıma, depolama, kurulum, işletim ve bakım gereklidir. Yalnızca ehliyetli personelin bu ekipmanı kurmasına ve çalıştırmasına izin verilir.

Uzman personel, ilgili yasalara ve düzenlemelere göre ekipmanı, sistemleri ve devreleri kurma, işleme alma ve bakımını yapma yetkisi olan eğitimli çalışan olarak tanımlanır. Bunun yanı sıra personel bu kılavuzda açıklanan yönergeleri ve güvenlik önlemlerini biliyor olmalıdır.

2.3 Güvenlik

UYARI**YÜKSEK VOLTAJ**

Frekans dönüştürücüler, AC şebeke girişine, DC beslemesine veya yük paylaşımına bağlandıklarında yüksek voltaj içerirler. Kurulum, başlatma ve bakımın uzman personel tarafından yapılmaması, ölüme veya ciddi yaralanmaya neden olabilir.

- Kurulum, başlatma ve bakımın sadece kalifiye personel tarafından yapılması gerekir.

UYARI**İSTENMEYEN BAŞLATMA**

Frekans dönüştürücü, AC şebekesine, DC beslemesine veya yük paylaşımına bağlandığında, motor herhangi bir zamanda başlayabilir. Programlama, servis veya onarım işi sırasındaki istenmeyen başlatma ölüm, ciddi yaralanma veya mal hasarına neden olabilir. Motoru, harici bir anahtarla, bir seri bus komutuyla, yerel kontrol panelinden (LCP) alınan bir giriş referans sinyaliyle, MTC 10 yazılımını kullanan bir uzaktan çalıştırma aracılığıyla ya da bir hata koşulunu giderdikten sonra başlatın.

Motorun istenmeden çalışmasını önlemek için:

- Frekans dönüştürücünün şebekeden bağlantısını kesin.
- Parametreleri programlamadan önce LCP üzerindeki [Off/Reset] düğmesine basın.
- Frekans dönüştürücü AC şebekesine, DC beslemesine veya yük paylaşımına bağlandığında, bağlantı ve montajın eksiksiz olduğundan emin olun.

UYARI**DEŞARJ SÜRESİ**

Frekans dönüştürücü, frekans dönüştürücü çalıştırılmadığında bile yüklenmiş kalmaya devam edebilen DC bağlantı kondansatörleri içerir. Uyarı LED'i sönmüş olsa bile yüksek voltaj bulunuyor olabilir. Güç kesildikten sonra, servis veya onarım yapmadan önce belirtilen süre kadar beklenmemesi, ölüme veya ciddi yaralanmaya neden olabilir.

- Motoru durdurun.
- AC şebekesinin ve uzak DC bağlantılı güç kaynaklarının (pil yedekleri, UPS ve diğer frekans dönüştürücülere DC bağlantıları dahil) bağlantısını kesin.
- PM motorunun bağlantısını kesin veya kilitleyin.
- Kapasitörlerin tamamen deşarj olmasını bekleyin. Minimum bekleme süresinin miktarı *Tablo 2.1*'de belirtilmektedir.
- Herhangi bir bakım veya onarım çalışması gerçekleştirilmeden önce, kapasitörlerin tamamen deşarj olduğundan emin olmak adına uygun bir voltaj ölçüm aygıtı kullanın.

Voltaj [V]	Güç aralığı [kW (hp)]	Minimum bekleme süresi [dakika]
3x200	0.25–3.7 (0.33–5)	4
3x200	5.5–11 (7–15)	15
3x400	0.37–7.5 (0.5–10)	4
3x400	11–90 (15–125)	15
3x600	2.2–7.5 (3–10)	4
3x600	11–90 (15–125)	15

Tablo 2.1 Deşarj Süresi

⚠ UYARI**KAÇAK AKIM TEHLİKESİ**

Kaçak akımlar 3,5 mA'nın üzerindedir. Frekans dönüştürücünün uygun şekilde topraklanmaması, ölüm veya ciddi yaralanmayla sonuçlanabilir.

- Donanımın sertifikalı bir elektrik tesisatçısı tarafından doğru şekilde topraklanmasını sağlayın.

⚠ UYARI**DONANIM TEHLİKESİ**

Döner şaftlara ve elektrikli donanımlara dokunulması ölüme veya ciddi yaralanmalara neden olabilir.

- Kurulum, başlatma ve bakımın yalnızca eğitimli ve uzman personel tarafından yapılmasını sağlayın.
- Elektrik işlerinin, ulusal ve yerel elektrik yönetmeliklerine uygun olmasını sağlayın.
- Bu kılavuzdaki prosedürleri izleyin.

⚠ DİKKAT**DAHİLİ ARIZA TEHLİKESİ**

Frekans dönüştürücü uygun şekilde kapatılmadığında, frekans dönüştürücüdeki bir dahili arıza ciddi yaralanmayla sonuçlanabilir.

- Güç uygulamadan önce tüm güvenlik kapaklarının yerinde ve iyice kapatılmış olduğundan emin olun.

2.4 Motor Termal Koruması

Motorun termal koruma işlevini aktive etmek için parametre 1-90 Motor Termal Koruması'ı, [4] ETR alarm 1'e ayarlayın.

3 Kurulum

3.1 Mekanik Tesisat

3.1.1 Yan Yana Montaj

Frekans dönüştürücü, yan yana monte edilebilir fakat soğutma için alttan ve üstten boşluk bırakılması gerekir.

Boyut	IP sınıfı	Güç [kW (hp)]			Yukarıdan/aşağıdan boşluk [mm (inç)]
		3x200–240 V	3x380–480 V	3x525–600 V	
H1	IP20	0.25–1.5 (0.33–2)	0.37–1.5 (0.5–2)	–	100 (4)
H2	IP20	2.2 (3)	2.2–4 (3–5)	–	100 (4)
H3	IP20	3.7 (5)	5.5–7.5 (7.5–10)	–	100 (4)
H4	IP20	5.5–7.5 (7.5–10)	11–15 (15–20)	–	100 (4)
H5	IP20	11 (15)	18.5–22 (25–30)	–	100 (4)
H6	IP20	15–18.5 (20–25)	30–45 (40–60)	18.5–30 (25–40)	200 (7.9)
H7	IP20	22–30 (30–40)	55–75 (70–100)	37–55 (50–70)	200 (7.9)
H8	IP20	37–45 (50–60)	90 (125)	75–90 (100–125)	225 (8.9)
H9	IP20	–	–	2.2–7.5 (3–10)	100 (4)
H10	IP20	–	–	11–15 (15–20)	200 (7.9)
I2	IP54	–	0.75–4.0 (1–5)	–	100 (4)
I3	IP54	–	5.5–7.5 (7.5–10)	–	100 (4)
I4	IP54	–	11–18.5 (15–25)	–	100 (4)
I6	IP54	–	22–37 (30–50)	–	200 (7.9)
I7	IP54	–	45–55 (60–70)	–	200 (7.9)
I8	IP54	–	75–90 (100–125)	–	225 (8.9)

Tablo 3.1 Soğutma için Gerekli Boşluk

DUYURU!

IP21/NEMA Tip 1 seçenek kiti monte edildiğinde, birimler arasında 50 mm bırakılması gerekir.

3.1.2 Frekans Dönüştürücü Ölçüleri

Muhafaza	Güç [kW (hp)]			Yükseklik [mm (in)]			Genişlik [mm (inç)]			D [mm (inç)]	Montaj deliği [mm (inç)]			Maksimum ağırlık [kg (lb)]
	Boyut	IP sınıfı	3x200-240 V	3x380-480 V	3x525-600 V	A	A ¹⁾	a	B		b	C	d	
H1	IP20	0.25-1.5 (0.33-2)	0.37-1.5 (0.5-2)	-	195 (7.7)	273 (10.7)	183 (7.2)	75 (3.0)	56 (2.2)	168 (6.6)	9 (0.35)	4.5 (0.18)	5.3 (0.21)	2.1 (4.6)
H2	IP20	2.2 (3)	2.2-4.0 (3-5)	-	227 (8.9)	303 (11.9)	212 (8.3)	90 (3.5)	65 (2.6)	190 (7.5)	11 (0.43)	5.5 (0.22)	7.4 (0.29)	3.4 (7.5)
H3	IP20	3.7 (5)	5.5-7.5 (7.5-10)	-	255 (10.0)	329 (13.0)	240 (9.4)	100 (3.9)	74 (2.9)	206 (8.1)	11 (0.43)	5.5 (0.22)	8.1 (0.32)	4.5 (9.9)
H4	IP20	5.5-7.5 (7.5-10)	11-15 (15-20)	-	296 (11.7)	359 (14.1)	275 (10.8)	135 (5.3)	105 (4.1)	241 (9.5)	12.6 (0.50)	7 (0.28)	8.4 (0.33)	7.9 (17.4)
H5	IP20	11 (15)	18.5-22 (25-30)	-	334 (13.1)	402 (15.8)	314 (12.4)	150 (5.9)	120 (4.7)	255 (10)	12.6 (0.50)	7 (0.28)	8.5 (0.33)	9.5 (20.9)
H6	IP20	15-18.5 (20-25)	30-45 (40-60)	18.5-30 (25-40)	518 (20.4)	595 (23.4)/635 (25), 45 kW	495 (19.5)	239 (9.4)	200 (7.9)	242 (9.5)	-	8.5 (0.33)	15 (0.6)	24.5 (54)
H7	IP20	22-30 (30-40)	55-75 (70-100)	37-55 (50-70)	550 (21.7)	630 (24.8)/690 (27.2), 75 kW	521 (20.5)	313 (12.3)	270 (10.6)	335 (13.2)	-	8.5 (0.33)	17 (0.67)	36 (79)
H8	IP20	37-45 (50-60)	90 (125)	75-90 (100-125)	660 (26)	800 (31.5)	631 (24.8)	375 (14.8)	330 (13)	335 (13.2)	-	8.5 (0.33)	17 (0.67)	51 (112)
H9	IP20	-	-	2.2-7.5 (3-10)	269 (10.6)	374 (14.7)	257 (10.1)	130 (5.1)	110 (4.3)	205 (8)	11 (0.43)	5.5 (0.22)	9 (0.35)	6.6 (14.6)

Muhafaza	Güç [kW (hp)]		Yükseklik [mm (in)]		Genişlik [mm (inç)]		D [mm (inç)]	Montaj deliği [mm (inç)]		Maksimum ağırlık kg (lb)	
	Boyut	IP sınıfı	A	A ¹⁾	B	b		d	e		f
H10	3x200-240 V	3x380-480 V	3x525-600 V	11-15 (15-20)	380 (15)	140 (5.5)	248 (9.8)	12 (0.47)	6.8 (0.27)	7.5 (0.30)	12 (26.5)

1) Dekuplaj plakası dahil

Ölçüler yalnızca fiziksel birimler içindir.

DUYURU!

Bir uygulamada kurulum yapılıncan, birimlerin yukarıda ve aşağıda boşluk bırakın. Serbest hava geçişi için gerekli alan Tablo 3.1'de listelenmiştir:

Tablo 3.2 Boyutlar, Muhafaza Boyutları H1-H10

Muhafaza		Güç [kW (hp)]		Yükseklik [mm (in)]			Genişlik [mm (inç)]		D	Montaj deliği [mm (inç)]			Maksimum ağırlık
Boyut	IP sınıfı	3x200-240 V	3x380-480 V	3x525-600 V	A	A ¹⁾	a	B	C	d	e	f	kg (lb)
12	IP54	-	0.75-4.0 (1-5)	-	332 (13.1)	-	318.5 (12.53)	115 (4.5)	225 (8.9)	11 (0.43)	5.5 (0.22)	9 (0.35)	5.3 (11.7)
13	IP54	-	5.5-7.5 (7.5-10)	-	368 (14.5)	-	354 (13.9)	135 (5.3)	237 (9.3)	12 (0.47)	6.5 (0.26)	9.5 (0.37)	7.2 (15.9)
14	IP54	-	11-18.5 (15-25)	-	476 (18.7)	-	460 (18.1)	180 (7)	290 (11.4)	12 (0.47)	6.5 (0.26)	9.5 (0.37)	13.8 (30.42)
16	IP54	-	22-37 (30-50)	-	650 (25.6)	-	624 (24.6)	242 (9.5)	260 (10.2)	19 (0.75)	9 (0.35)	9 (0.35)	27 (59.5)
17	IP54	-	45-55 (60-70)	-	680 (26.8)	-	648 (25.5)	308 (12.1)	310 (12.2)	19 (0.75)	9 (0.35)	9.8 (0.39)	45 (99.2)
18	IP54	-	75-90 (100-125)	-	770 (30)	-	739 (29.1)	370 (14.6)	335 (13.2)	19 (0.75)	9 (0.35)	9.8 (0.39)	65 (143.3)

1) Dekuplaj plakası dahil

Ölçüler yalnızca fiziksel birimler içindir.

DUYURU!

Bir uygulamada kurulum yapılırken, birimlerin yukarılarında ve aşağısında soğutma için boşluk bırakın. Serbest hava geçişi için gerekli alan Tablo 3.1'de listelenmiştir:

Tablo 3.3 Boyutlar, Muhafaza Boyutları 12-18

3.2 Elektrik Tesisatı

3.2.1 Genel Elektrik Tesisatı

Tüm kablolar kablo kesiti ve ortam sıcaklığı ile ilgili ulusal ve yerel düzenlemelere uygun olmalıdır. Bakır iletkenler gerekli olup 75 °C (167 °F) önerilir.

3

Muhafaza boyutu	IP sınıfı	Güç [kW (hp)]		Tork [Nm(in-lb)]					
		3x200–240 V	3x380–480 V	Şebeke	Motor	DC bağlantısı	Kontrol terminalleri	Toprak	Röle
H1	IP20	0.25–1.5 (0.33–2)	0.37–1.5 (0.5–2)	0.8 (7)	0.8 (7)	0.8 (7)	0.5 (4)	0.8 (7)	0.5 (4)
H2	IP20	2.2 (3)	2.2–4.0 (3–5)	0.8 (7)	0.8 (7)	0.8 (7)	0.5 (4)	0.8 (7)	0.5 (4)
H3	IP20	3.7 (5)	5.5–7.5 (7.5–10)	0.8 (7)	0.8 (7)	0.8 (7)	0.5 (4)	0.8 (7)	0.5 (4)
H4	IP20	5.5–7.5 (7.5–10)	11–15 (15–20)	1.2 (11)	1.2 (11)	1.2 (11)	0.5 (4)	0.8 (7)	0.5 (4)
H5	IP20	11 (15)	18.5–22 (25–30)	1.2 (11)	1.2 (11)	1.2 (11)	0.5 (4)	0.8 (7)	0.5 (4)
H6	IP20	15–18.5 (20–25)	30–45 (40–60)	4.5 (40)	4.5 (40)	–	0.5 (4)	3 (27)	0.5 (4)
H7	IP20	22–30 (30–40)	55 (70)	10 (89)	10 (89)	–	0.5 (4)	3 (27)	0.5 (4)
H7	IP20	–	75 (100)	14 (124)	14 (124)	–	0.5 (4)	3 (27)	0.5 (4)
H8	IP20	37–45 (50–60)	90 (125)	24 (212) ¹⁾	24 (212) ¹⁾	–	0.5 (4)	3 (27)	0.5 (4)

Tablo 3.4 H1–H8, 3x200–240 V & 3x380–480 V Muhafaza Boyutları için Sıkıştırma Torkları

Muhafaza boyutu	IP sınıfı	Güç [kW (hp)]		Tork [Nm(in-lb)]					
		3x380–480 V	Şebeke	Motor	DC bağlantısı	Kontrol terminalleri	Toprak	Röle	
I2	IP54	0.75–4.0 (1–5)	0.8 (7)	0.8 (7)	0.8 (7)	0.5 (4)	0.8 (7)	0.5 (4)	
I3	IP54	5.5–7.5 (7.5–10)	0.8 (7)	0.8 (7)	0.8 (7)	0.5 (4)	0.8 (7)	0.5 (4)	
I4	IP54	11–18.5 (15–25)	1.4 (12)	0.8 (7)	0.8 (7)	0.5 (4)	0.8 (7)	0.5 (4)	
I6	IP54	22–37 (30–50)	4.5 (40)	4.5 (40)	–	0.5 (4)	3 (27)	0.6 (5)	
I7	IP54	45–55 (60–70)	10 (89)	10 (89)	–	0.5 (4)	3 (27)	0.6 (5)	
I8	IP54	75–90 (100–125)	14 (124)/24 (212) ²⁾	14 (124)/24 (212) ²⁾	–	0.5 (4)	3 (27)	0.6 (5)	

Tablo 3.5 I2–I8 Muhafaza Boyutları için Sıkıştırma Torkları

Muhafaza boyutu	IP sınıfı	Güç [kW (hp)]		Tork [Nm(in-lb)]					
		3x525–600 V	Şebeke	Motor	DC bağlantısı	Kontrol terminalleri	Toprak	Röle	
H9	IP20	2.2–7.5 (3–10)	1.8 (16)	1.8 (16)	Önerilmez	0.5 (4)	3 (27)	0.6 (5)	
H10	IP20	11–15 (15–20)	1.8 (16)	1.8 (16)	Önerilmez	0.5 (4)	3 (27)	0.6 (5)	
H6	IP20	18.5–30 (25–40)	4.5 (40)	4.5 (40)	–	0.5 (4)	3 (27)	0.5 (4)	
H7	IP20	37–55 (50–70)	10 (89)	10 (89)	–	0.5 (4)	3 (27)	0.5 (4)	
H8	IP20	75–90 (100–125)	14 (124)/24 (212) ²⁾	14 (124)/24 (212) ²⁾	–	0.5 (4)	3 (27)	0.5 (4)	

Tablo 3.6 H6–H10, 3x525–600 V Muhafaza Boyutları için Sıkıştırma Torkları

1) Kablo boyutları >95 mm²

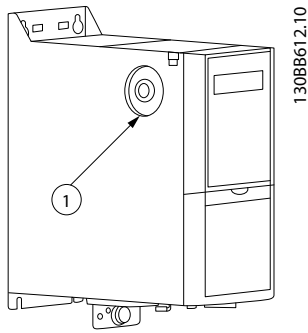
2) Kablo boyutları ≤95 mm²

3.2.2 IT Şebekesi

⚠ DİKKAT**IT Şebekesi**

İzole edilmiş şebeke kaynağında (IT şebekesi) montaj. Şebekeye bağlandığında besleme voltajının 440 V'u (3x380-480 V birimleri) aşmaması sağlanmalıdır.

IP20, 200-240 V, 0.25-11 kW (0.33-15 hp) ve 380-480 V, IP20, 0.37-22 kW (0.5-30 hp) birimlerinde, IT şebekesindeyken frekans dönüştürücünün kenarındaki vidayı çıkararak RFI anahtarını açın.

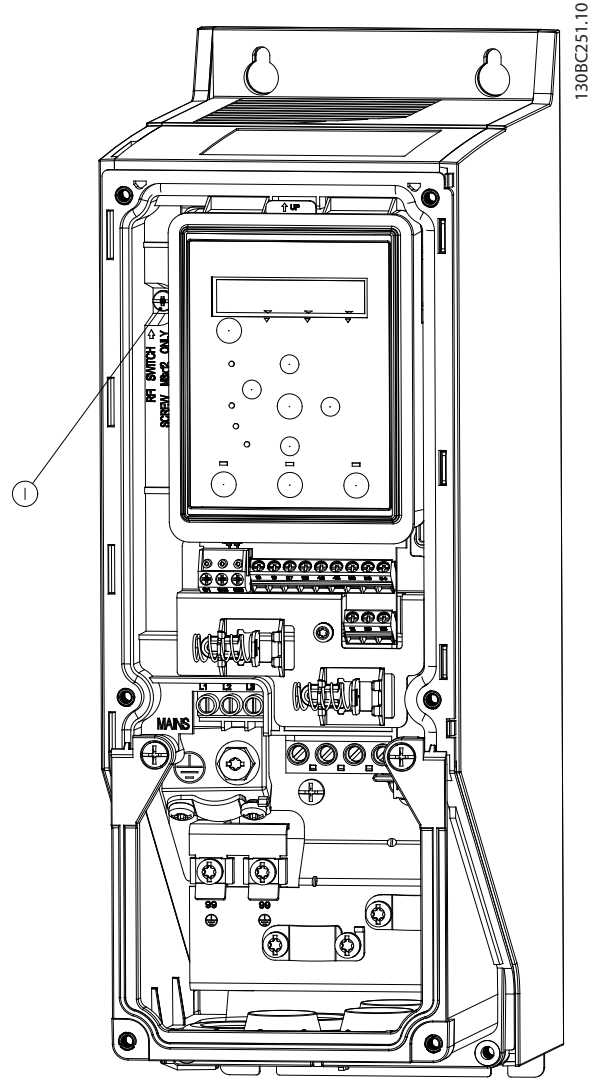


1	EMC vidası
---	------------

Çizim 3.1 IP20, 200-240 V, 0.25-11 kW (0.33-15 hp), IP20, 0.37-22 kW (0.5-30 hp), 380-480 V

400 V, 30-90 kW (40-125 HP) ve 600 V birimlerinde, IT şebekesinde çalışırken *parametre 14-50 RFI Filtresi* parametresini [0] Off olarak ayarlayın.

IP54, 400 V, 0.75-18.5 kW (1-25 HP) birimleri için EMC vidası, Çizim 3.2'de gösterildiği gibi frekans dönüştürücünün içindedir.



1	EMC vidası
---	------------

Çizim 3.2 IP54, 400 V, 0.75-18.5 kW (1-25 hp)

DUYURU!

Yeniden takılırsa, yalnızca M3x12 vidası kullanın.

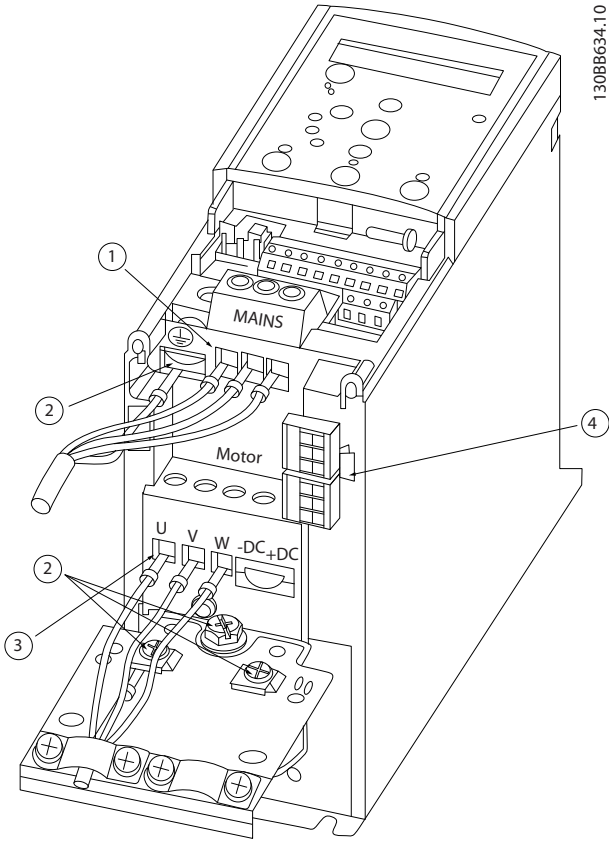
3.2.3 Şebekeye ve Motora Bağlama

Frekans dönüştürücü tüm standart 3 fazlı eş-zamansız motorları çalıştırmak için tasarlanmıştır. Kablolardaki maksimum çapraz kesit için, bkz. *bölüm 6.4 Genel Teknik Veriler*.

- EMC emisyonu özelliklerine uymak için blendajlı/zırhlı motor kablosu kullanın ve bu kabloyu hem dekuplaj plakasına hem de motora bağlayın.
- Gürültü düzeyini ve kaçak akımları azaltmak için motor kablosunu olabildiği kadar kısa tutun.

- Dekuplaj plakasının montajı hakkında ek ayrıntılar için lütfen *FC 101 Dekuplaj Plakası Montaj Yönergesine* bakın.
 - Ayrıca, *VLT® HVAC Basic Drive FC 101 Dizayn Kılavuzundaki EMC-Doğru Kurulumu'na* bakınız.
1. Zemin terminaline toprak kablolarını bağlayın.
 2. Motoru U, V, W terminallerine bağlayın ve vidaları *bölüm 3.2.1 Genel Elektrik Tesisatı'de* belirtilen torklara göre sıkıştırın.
 3. Besleme şebekesini L1, L2, L3 terminallerine bağlayın ve vidaları *bölüm 3.2.1 Genel Elektrik Tesisatı'de* belirtilen torklara göre sıkıştırın.

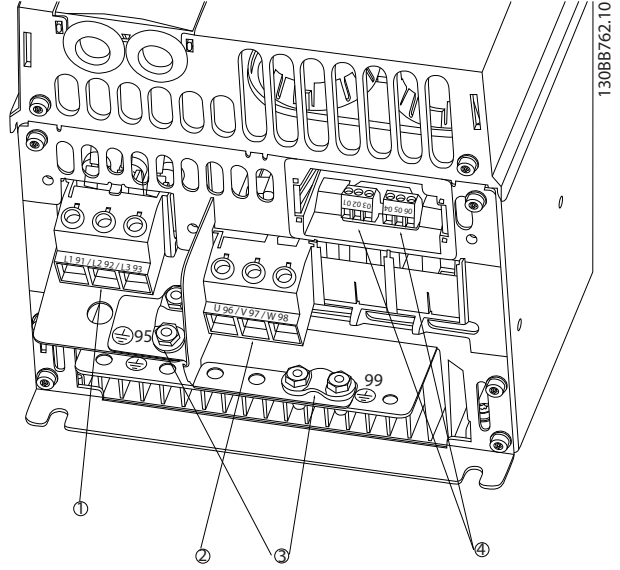
H1-H5 muhafaza boyutundaki röleler ve terminaller



1	Şebeke
2	Toprak
3	Motor
4	Röleler

Çizim 3.3 Muhafaza Boyutları H1-H5
 IP20, 200-240 V, 0.25-11 kW (0.33-15 hp)
 IP20, 380-480 V, 0.37-22 kW (0.5-30 hp)

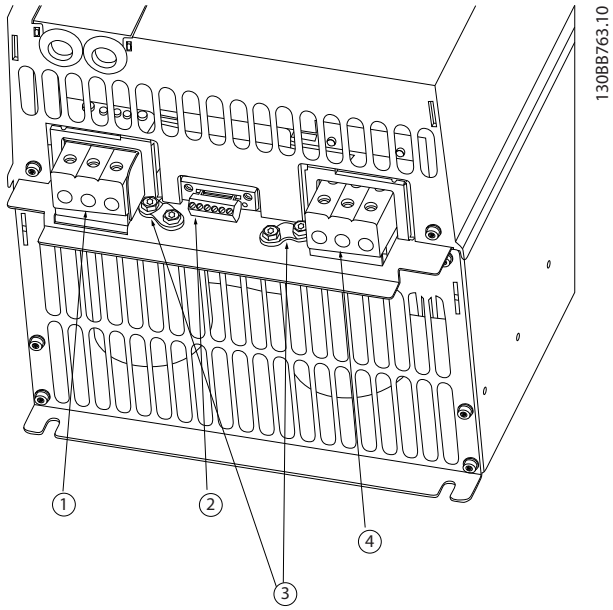
H6 muhafaza boyutundaki röleler ve terminaller



1	Şebeke
2	Motor
3	Toprak
4	Röleler

Çizim 3.4 Muhafaza Boyutu H6
 IP20, 380-480 V, 30-45 kW (40-60 hp)
 IP20, 200-240 V, 15-18.5 kW (20-25 hp)
 IP20, 525-600 V, 22-30 kW (30-40 hp)

H7 muhafaza boyutundaki röleler ve terminaller

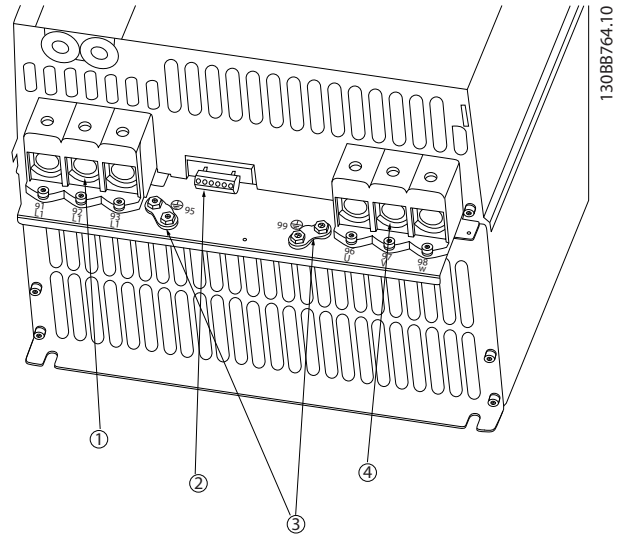


1	Şebeke
2	Röleler
3	Toprak
4	Motor

Çizim 3.5 Muhafaza Boyutu H7

- IP20, 380–480 V, 55–75 kW (70–100 hp)
- IP20, 200–240 V, 22–30 kW (30–40 hp)
- IP20, 525–600 V, 45–55 kW (60–70 hp)

H8 muhafaza boyutundaki röleler ve terminaller



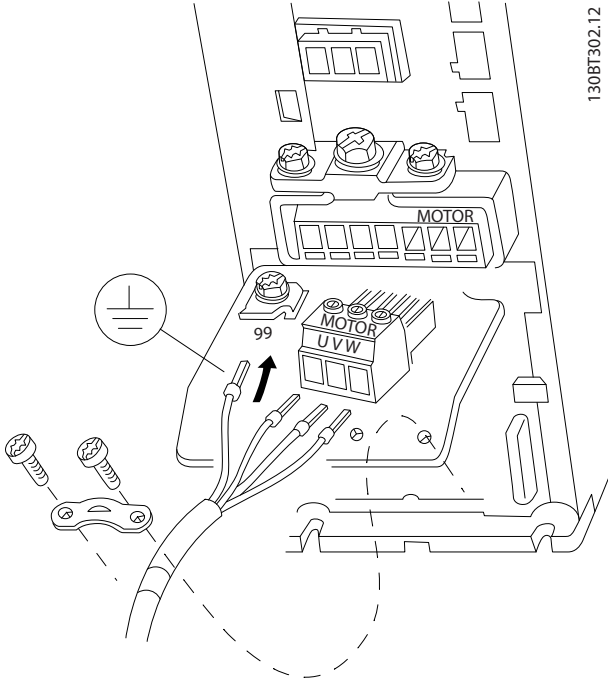
1	Şebeke
2	Röleler
3	Toprak
4	Motor

Çizim 3.6 Muhafaza Boyutu H8

- IP20, 380–480 V, 90 kW (125 hp)
- IP20, 200–240 V, 37–45 kW (50–60 hp)
- IP20, 525–600 V, 75–90 kW (100–125 hp)

H9 muhafaza boyutuna göre şebekeye ve motora bağlantı

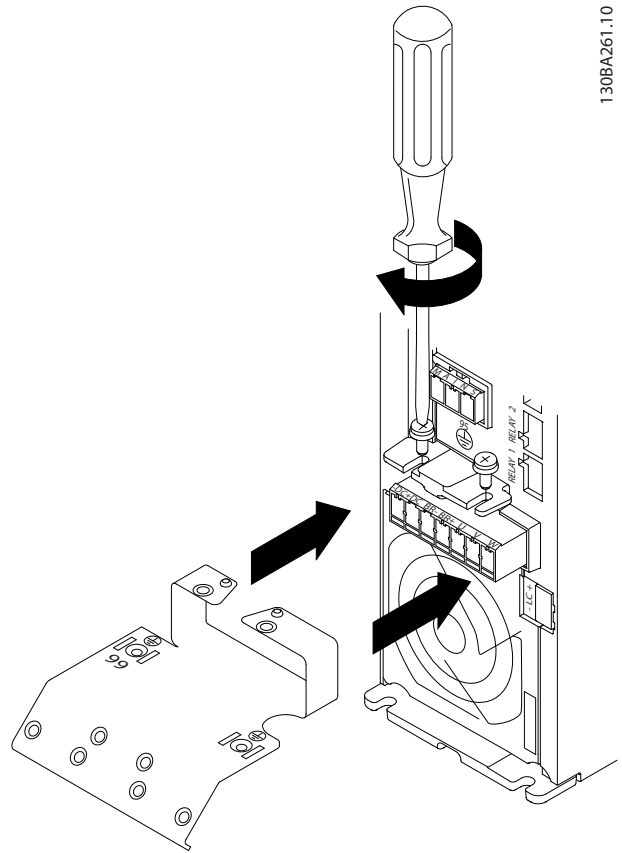
3



Çizim 3.7 Frekans Dönüştürücüsünü Motora Bağlama, H9 Muhafaza Boyutu
IP20, 600 V, 2.2–7.5 kW (3–10 hp)

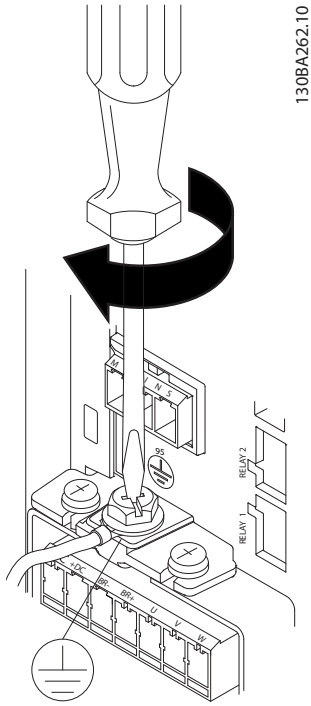
Aşağıdaki adımları şebeke kablolarını H9 muhafaza boyutuna göre bağlamak için tamamlayın.
bölüm 3.2.1 Genel Elektrik Tesisatı'nda belirtilen sıkıştırma torklarını kullanın.

1. Montaj plakasını yerine kaydırıp 2 vidayı Çizim 3.8'de gösterildiği gibi sıkıştırın.



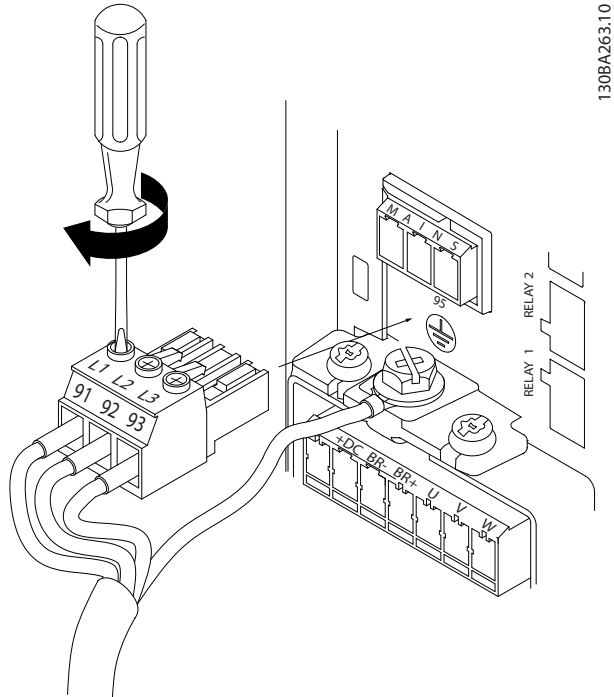
Çizim 3.8 Montaj Plakasını Montajlama

2. Çizim 3.9'de gösterildiği gibi topraklı kabloyu montajlayın.



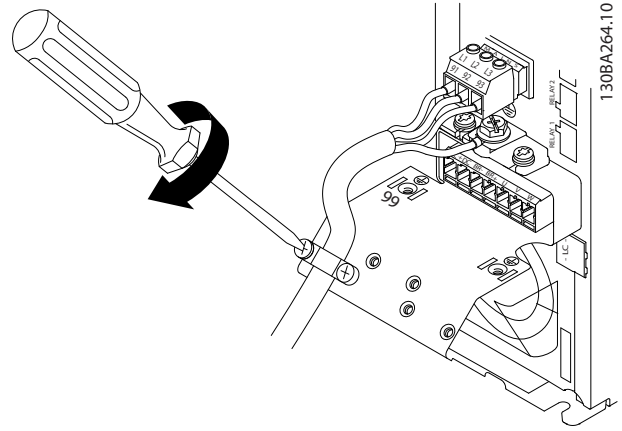
Çizim 3.9 Toprak Kablosunu Montajlamak

3. Şebeke kablolarını şebeke fişine takıp vidaları Çizim 3.10'de gösterildiği gibi sıkıştırın.



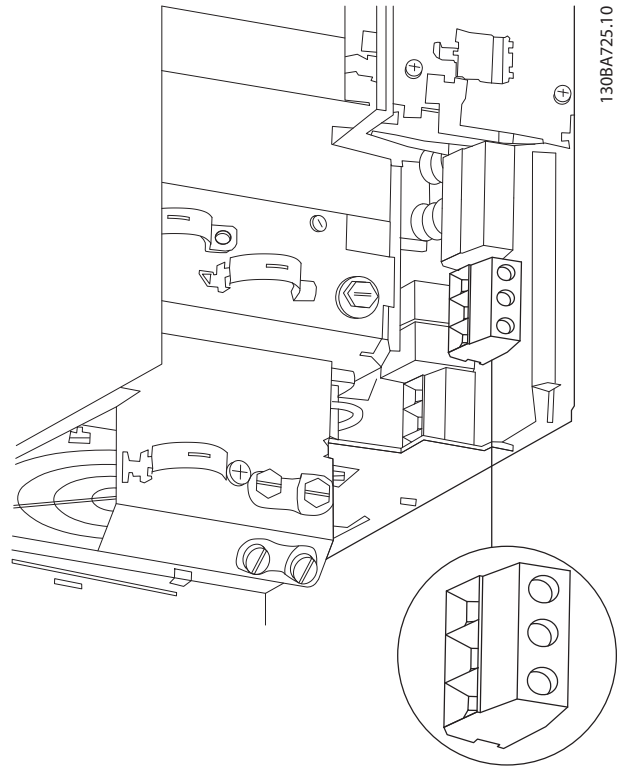
Çizim 3.10 Şebeke Fişinin Montajı

4. Destek konsolunu şebeke kabloları boyunca montajlayın ve vidaları Çizim 3.11'de gösterildiği gibi sıkıştırın.



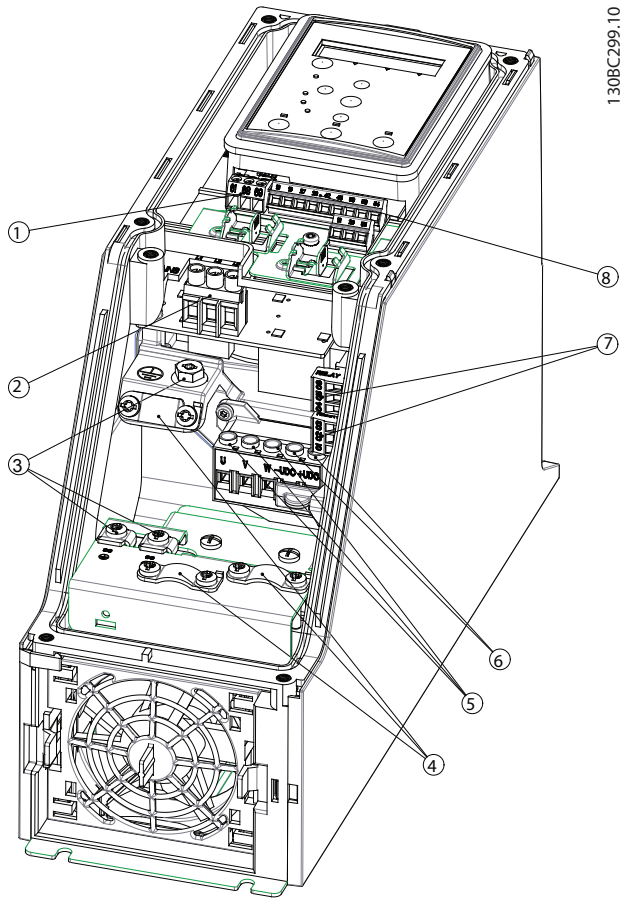
Çizim 3.11 Destek Konsolunu Montajlama

H10 muhafaza boyutundaki röleler ve terminaller



Çizim 3.12 Muhafaza Boyutu H10
IP20, 600 V, 11-15 kW (15-20 hp)

Muhafaza boyutu I2

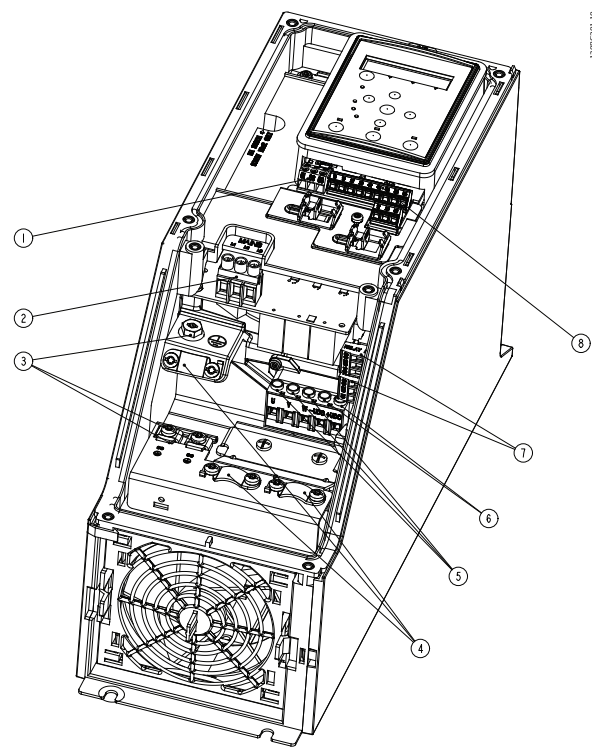


1	RS485
2	Şebeke
3	Toprak
4	Kablo kelepçeleri
5	Motor
6	UDC
7	Röleler
8	G/Ç

Çizim 3.13 Muhafaza Boyutu I2

IP54, 380–480 V, 0.75–4.0 kW (1–5 hp)

Muhafaza boyutu I3

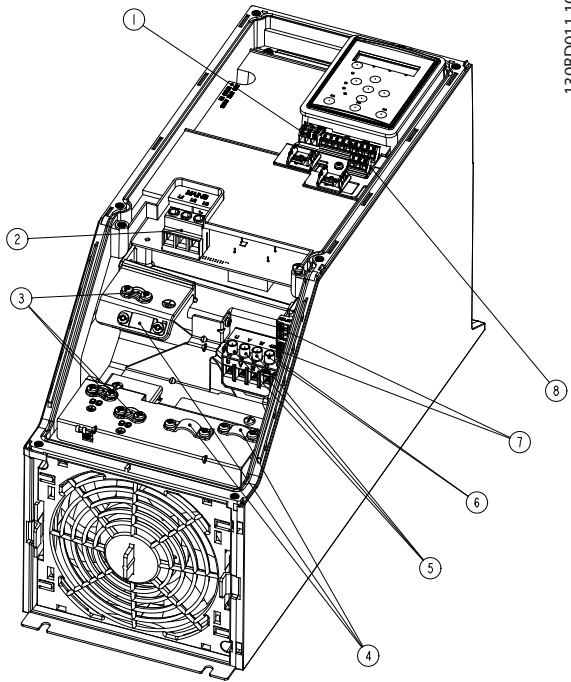


1	RS485
2	Şebeke
3	Toprak
4	Kablo kelepçeleri
5	Motor
6	UDC
7	Röleler
8	G/Ç

Çizim 3.14 Muhafaza Boyutu I3

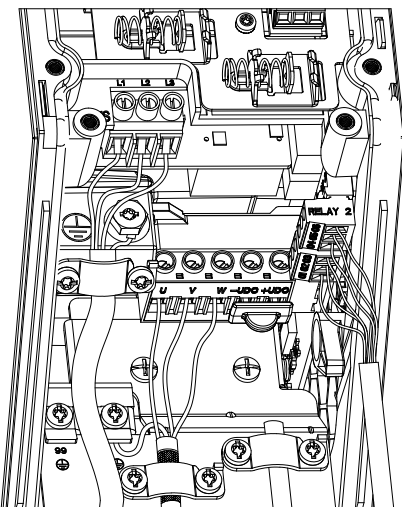
IP54, 380–480 V, 5.5–7.5 kW (7.5–10 hp)

Muhafaza boyutu I4



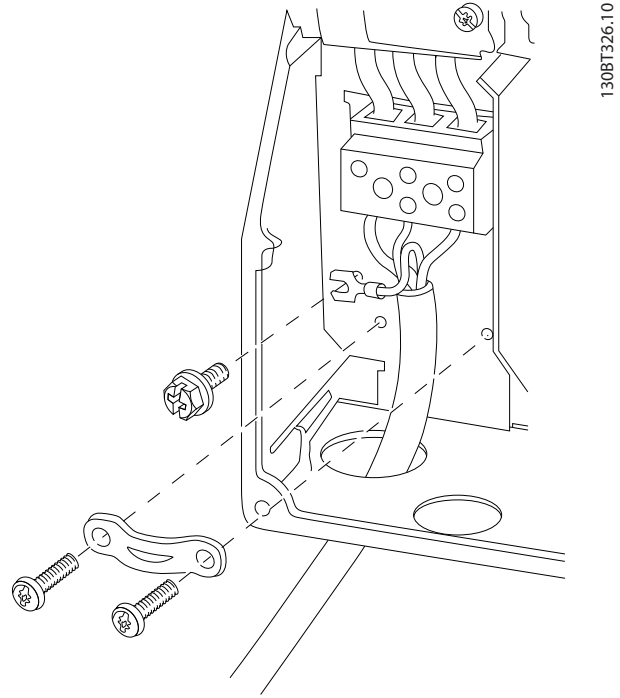
1	RS485
2	Şebeke
3	Toprak
4	Kablo kelepçeleri
5	Motor
6	UDC
7	Röleler
8	G/Ç

Çizim 3.15 Muhafaza Boyutu I4
IP54, 380-480 V, 0.75-4.0 kW (1-5 hp)

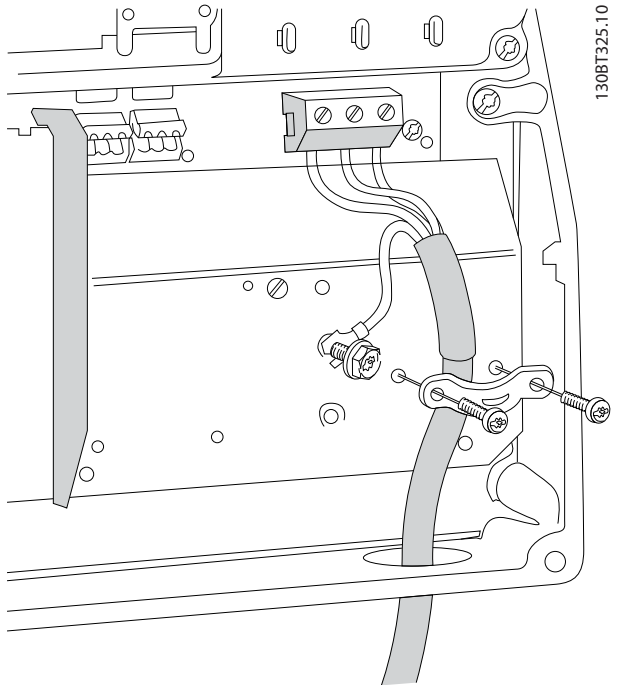


Çizim 3.16 IP54 Muhafaza Boyutları I2, I3, I4

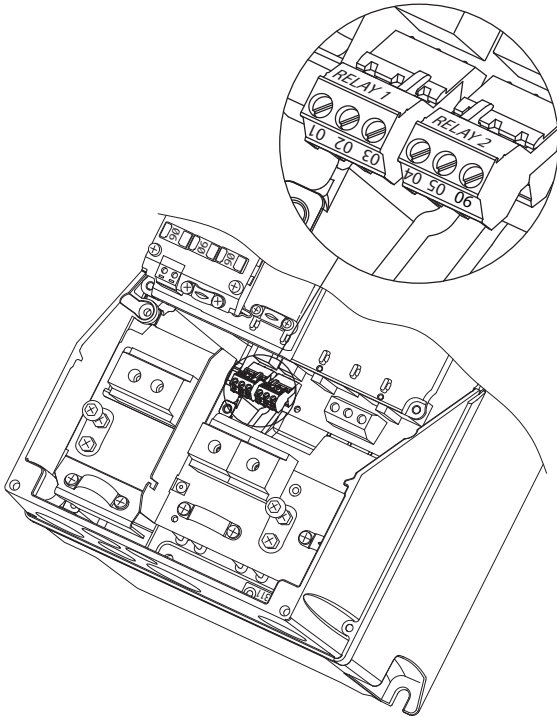
Muhafaza boyutu I6



Çizim 3.17 I6 Muhafaza Boyutu için Şebekeye Bağlantı
IP54, 380-480 V, 22-37 kW (30-50 hp)



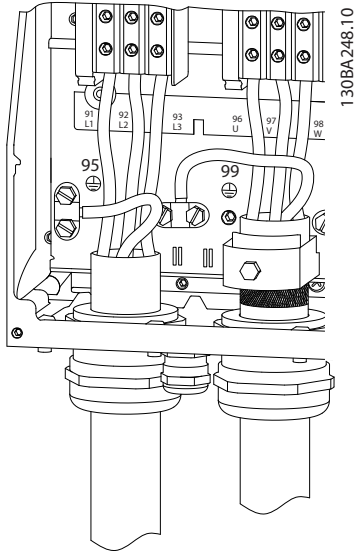
Çizim 3.18 I6 Muhafaza Boyutu için Motora Bağlantı
IP54, 380-480 V, 22-37 kW (30-50 hp)



130BA215:10

Çizim 3.19 I6 Muhafaza Boyutundaki Röleler
IP54, 380–480 V, 22–37 kW (30–50 hp)

Muhafaza boyutları I7, I8



130BA248:10

Çizim 3.20 Muhafaza Boyutları I7, I8
IP54, 380–480 V, 45–55 kW (60–70 hp)
IP54, 380–480 V, 75–90 kW (100–125 hp)

3.2.4 Sigortalar ve Devre Kesiciler

Yan devre koruması

Yangın tehlikelerini önlemek için, anahtarlama donanımı, makineler gibi montajda bulunan yan devrelerin tamamını kısa devreye ve aşırı akıma karşı koruyun. Ulusal ve yerel düzenlemelerine uyun.

Kısa devre koruması

Danfoss, ünitede bir dahili arıza veya DC bağlantısında kısa devre oluşması durumunda servis personeli veya diğer donanımı korumak için *Tablo 3.7*'de belirtilen sigortaların kullanılmasını önermektedir. Frekans dönüştürücü, motorda kısa devre olması durumunda tam kısa devre koruması sağlamaktadır.

Aşırı akım koruması

Tesisattaki kabloların aşırı ısınmasını önlemek için aşırı yük koruması sağlayın. Aşırı akım koruması, her zaman yerel ve ulusal yönetmeliklere uygun olarak gerçekleştirilmelidir. Devre kesiciler ve sigortalar, maksimum 100000 A_{rms} (simetrik), 480 V maksimum sunabilen devrelerde koruma sağlayacak şekilde tasarlanmalıdır.

UL/UL Dışı uyumluluk

UL veya IEC 61800-5-1'e uyumluluğu sağlamak için *Tablo 3.7*'de belirtilen devre kesicileri veya sigortaları kullanın.

Devre kesiciler, maksimum 10000 A_{rms} (simetrik), 480 V maksimum sunabilen devrelerde koruma sağlayacak şekilde tasarlanmalıdır.

DUYURU!

Arıza durumunda, koruma tavsiyelerine uyulmaması frekans dönüştürücüde hasara neden olabilir.

	Devre kesici		Sigorta				
	UL	UL Dışı	UL				UL Dışı
			Bussmann	Bussmann	Bussmann	Bussmann	Maksimum sigorta
Güç [kW (hp)]			Tip RK5	RK1 Tipi	J Tipi	T Tipi	Tip G
3x200-240 V IP20							
0.25 (0.33)			FRS-R-10	KTN-R10	JKS-10	JJN-10	10
0.37 (0.5)			FRS-R-10	KTN-R10	JKS-10	JJN-10	10
0.75 (1)			FRS-R-10	KTN-R10	JKS-10	JJN-10	10
1.5 (2)			FRS-R-10	KTN-R10	JKS-10	JJN-10	10
2.2 (3)			FRS-R-15	KTN-R15	JKS-15	JJN-15	16
3.7 (5)			FRS-R-25	KTN-R25	JKS-25	JJN-25	25
5.5 (7.5)			FRS-R-50	KTN-R50	JKS-50	JJN-50	50
7.5 (10)			FRS-R-50	KTN-R50	JKS-50	JJN-50	50
11 (15)			FRS-R-80	KTN-R80	JKS-80	JJN-80	65
15 (20)	Cutler-Hammer EGE3100FFG	Moeller NZMB1- A125	FRS-R-100	KTN-R100	JKS-100	JJN-100	125
18.5 (25)			FRS-R-100	KTN-R100	JKS-100	JJN-100	125
22 (30)	Cutler-Hammer JGE3150FFG	Moeller NZMB1- A160	FRS-R-150	KTN-R150	JKS-150	JJN-150	160
30 (40)			FRS-R-150	KTN-R150	JKS-150	JJN-150	160
37 (50)	Cutler-Hammer JGE3200FFG	Moeller NZMB1- A200	FRS-R-200	KTN-R200	JKS-200	JJN-200	200
45 (60)			FRS-R-200	KTN-R200	JKS-200	JJN-200	200
3x380-480 V IP20							
0.37 (0.5)			FRS-R-10	KTS-R10	JKS-10	JJS-10	10
0.75 (1)			FRS-R-10	KTS-R10	JKS-10	JJS-10	10
1.5 (2)			FRS-R-10	KTS-R10	JKS-10	JJS-10	10
2.2 (3)			FRS-R-15	KTS-R15	JKS-15	JJS-15	16
3 (4)			FRS-R-15	KTS-R15	JKS-15	JJS-15	16
4 (5)			FRS-R-15	KTS-R15	JKS-15	JJS-15	16
5.5 (7.5)			FRS-R-25	KTS-R25	JKS-25	JJS-25	25
7.5 (10)			FRS-R-25	KTS-R25	JKS-25	JJS-25	25
11 (15)			FRS-R-50	KTS-R50	JKS-50	JJS-50	50
15 (20)			FRS-R-50	KTS-R50	JKS-50	JJS-50	50
18.5 (25)			FRS-R-80	KTS-R80	JKS-80	JJS-80	65
22 (30)			FRS-R-80	KTS-R80	JKS-80	JJS-80	65
30 (40)	Cutler-Hammer EGE3125FFG	Moeller NZMB1- A125	FRS-R-125	KTS-R125	JKS-R125	JJS-R125	80
37 (50)			FRS-R-125	KTS-R125	JKS-R125	JJS-R125	100
45 (60)			FRS-R-125	KTS-R125	JKS-R125	JJS-R125	125
55 (70)	Cutler-Hammer JGE3200FFG	Moeller NZMB1- A200	FRS-R-200	KTS-R200	JKS-R200	JJS-R200	150
75 (100)			FRS-R-200	KTS-R200	JKS-R200	JJS-R200	200
90 (125)	Cutler-Hammer JGE3250FFG	Moeller NZMB2- A250	FRS-R-250	KTS-R250	JKS-R250	JJS-R250	250
3x525-600 V IP20							
2.2 (3)			FRS-R-20	KTS-R20	JKS-20	JJS-20	20
3 (4)			FRS-R-20	KTS-R20	JKS-20	JJS-20	20
3.7 (5)			FRS-R-20	KTS-R20	JKS-20	JJS-20	20
5.5 (7.5)			FRS-R-20	KTS-R20	JKS-20	JJS-20	20
7.5 (10)			FRS-R-20	KTS-R20	JKS-20	JJS-20	30
11 (15)			FRS-R-30	KTS-R30	JKS-30	JJS-30	35
15 (20)			FRS-R-30	KTS-R30	JKS-30	JJS-30	35
18.5 (25)	Cutler-Hammer EGE3080FFG	Cutler-Hammer EGE3080FFG	FRS-R-80	KTN-R80	JKS-80	JJS-80	80
22 (30)			FRS-R-80	KTN-R80	JKS-80	JJS-80	80
30 (40)			FRS-R-80	KTN-R80	JKS-80	JJS-80	80

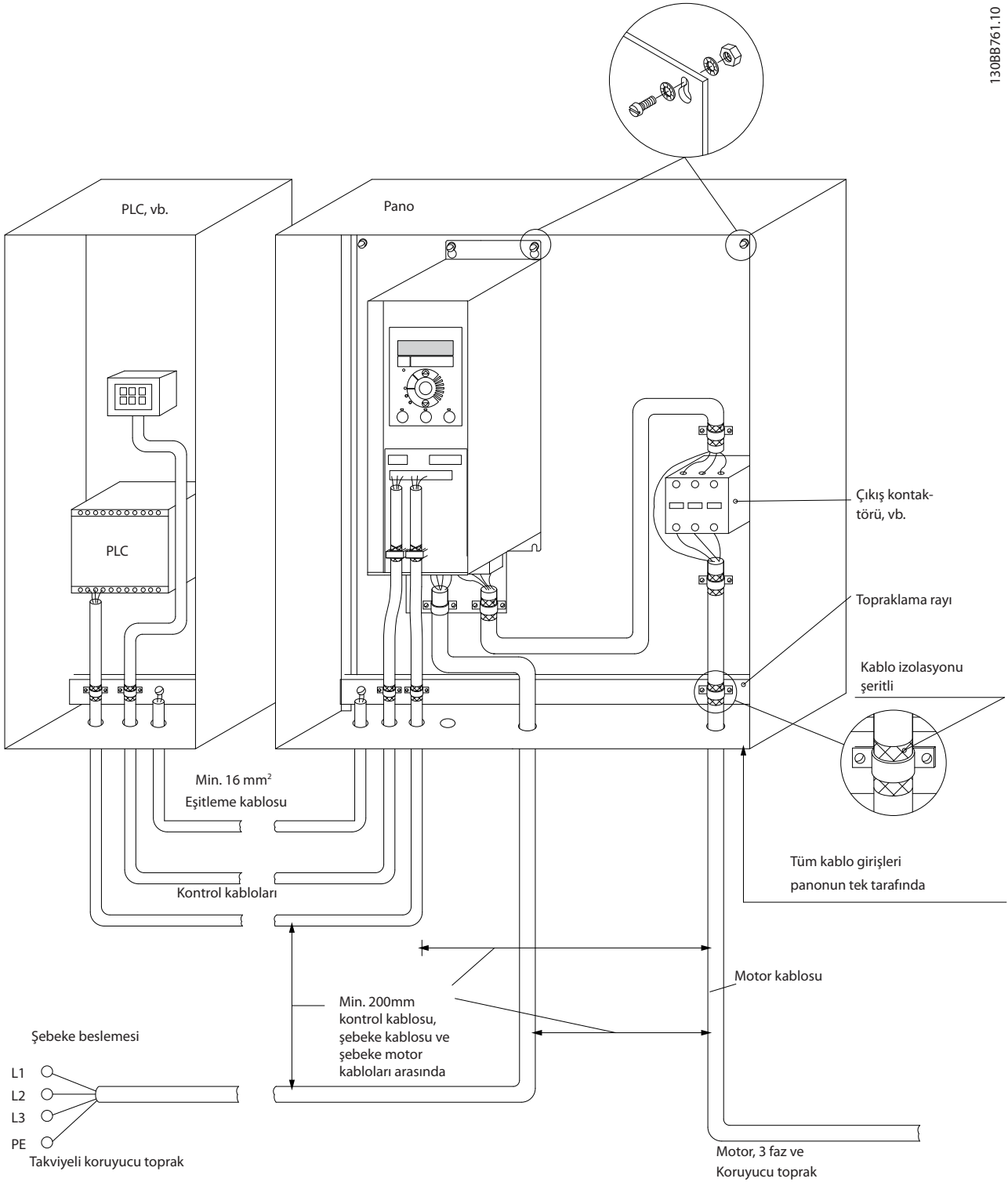
	Devre kesici		Sigorta					
	UL	UL Dışı	UL				UL Dışı	
			Bussmann	Bussmann	Bussmann	Bussmann	Maksimum sigorta	
Güç [kW (hp)]			Tip RK5	RK1 Tipi	J Tipi	T Tipi	Tip G	
37 (50)	Cutler-Hammer JGE3125FFG	Cutler-Hammer JGE3125FFG	FRS-R-125	KTN-R125	JKS-125	JJS-125	125	
45 (60)			FRS-R-125	KTN-R125	JKS-125	JJS-125	125	
55 (70)			FRS-R-125	KTN-R125	JKS-125	JJS-125	125	
75 (100)	Cutler-Hammer JGE3200FAG	Cutler-Hammer JGE3200FAG	FRS-R-200	KTN-R200	JKS-200	JJS-200	200	
90 (125)			FRS-R-200	KTN-R200	JKS-200	JJS-200	200	
3x380-480 V IP54								
0.75 (1)		PKZM0-16	FRS-R-10	KTS-R-10	JKS-10	JJS-10	16	
1.5 (2)		PKZM0-16	FRS-R-10	KTS-R-10	JKS-10	JJS-10	16	
2.2 (3)		PKZM0-16	FRS-R-15	KTS-R-15	JKS-15	JJS-15	16	
3 (4)		PKZM0-16	FRS-R-15	KTS-R-15	JKS-15	JJS-15	16	
4 (5)		PKZM0-16	FRS-R-15	KTS-R-15	JKS-15	JJS-15	16	
5.5 (7.5)		PKZM0-25	FRS-R-25	KTS-R-25	JKS-25	JJS-25	25	
7.5 (10)		PKZM0-25	FRS-R-25	KTS-R-25	JKS-25	JJS-25	25	
11 (15)		PKZM4-63	FRS-R-50	KTS-R-50	JKS-50	JJS-50	63	
15 (20)		PKZM4-63	FRS-R-50	KTS-R-50	JKS-50	JJS-50	63	
18.5 (25)		PKZM4-63	FRS-R-80	KTS-R-80	JKS-80	JJS-80	63	
22 (30)		Moeller NZMB1-A125		FRS-R-80	KTS-R-80	JKS-80	JJS-80	125
30 (40)				FRS-R-125	KTS-R-125	JKS-125	JJS-125	125
37 (50)				FRS-R-125	KTS-R-125	JKS-125	JJS-125	125
45 (60)	Moeller NZMB2-A160		FRS-R-125	KTS-R-125	JKS-125	JJS-125	160	
55 (70)			FRS-R-200	KTS-R-200	JKS-200	JJS-200	160	
75 (100)	Moeller NZMB2-A250		FRS-R-200	KTS-R-200	JKS-200	JJS-200	200	
90 (125)			FRS-R-250	KTS-R-250	JKS-200	JJS-200	200	

Tablo 3.7 Devre Kesiciler ve Sigortalar

3.2.5 EMC-Doğru Elektrik Tesisatı

EMC-doğru elektrik tesisatını sağlamak için uyulması gereken genel hususlar:

- Yalnızca korumalı/blendajlı motor kabloları ve korumalı/blendajlı kontrol kabloları kullanın.
- İki uçtaki zemin koruması
- Yüksek frekanslarda korumanın etkisini azaltacağından montajı bükülmüş blendajlı uçlarla (bükülü kablo uçları) yapmaktan kaçının. Kablo kelepçelerini kullanın.
- Frekans dönüştürücü ve PLC'nin zemin potansiyeli arasında aynı potansiyelin olduğundan emin olun.
- Yıldız contalar ve galvanik olarak iletken montaj plakaları kullanın.



Çizim 3.21 EMC-Doğru Elektrik Tesiatı

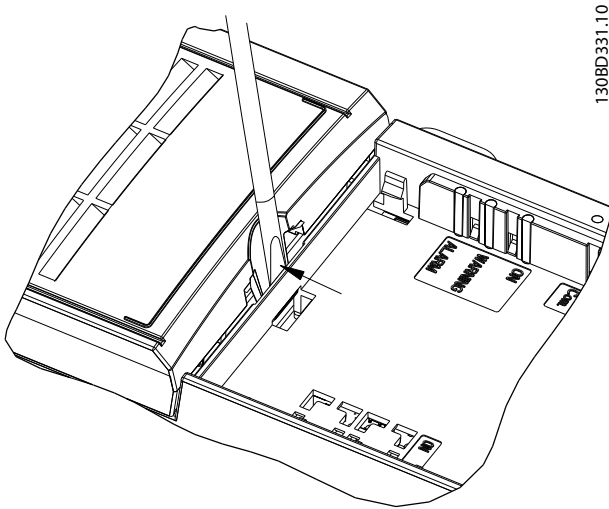
3.2.6 Kontrol Terminalleri

Kontrol terminallerine erişmek için terminal kapağını çıkarın.

3

LCP altındaki terminal kapağının kilit kolunu aşağı indirmek için düz tornavidayı kullanıp Çizim 3.22'de gösterildiği gibi terminal kapağını çıkarın.

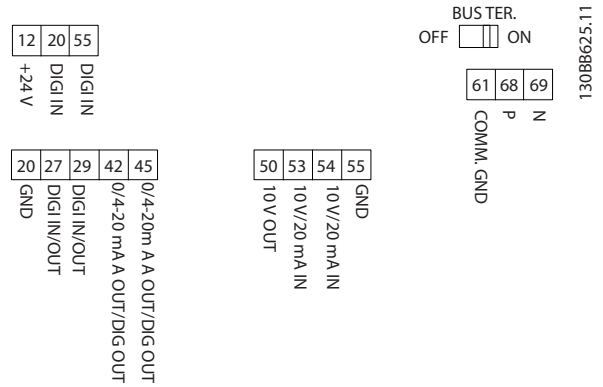
IP54 birimleri için terminal kapağını çıkarmadan önce ön kapağı çıkarın.



Çizim 3.22 Terminal Kapağını Çıkarma

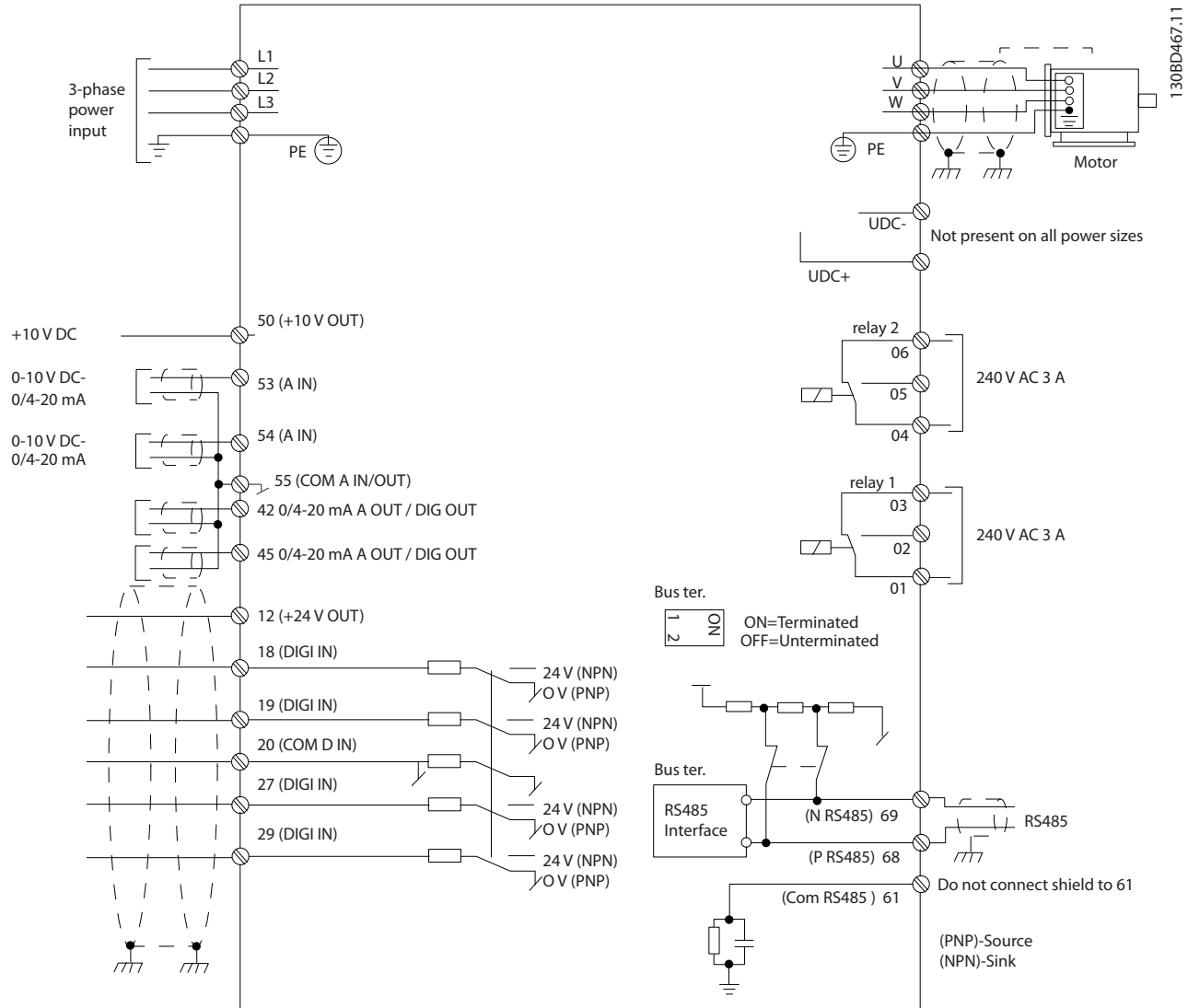
Çizim 3.23, tüm frekans dönüştürücü kontrol terminallerini gösterir. Başlatma (terminal 18) uygulanması, 12-27 terminalleri, analog bir referansın (terminal 53 veya 54, 55) bağlantısı arasında frekans dönüştürücünün çalışmasını sağlar.

Terminal 18, 19 ve 27'nin dijital giriş modu *parametre 5-00 Dijital Giriş Modu'e* (PNP varsayılan değerdir) ayarlanır. 29'un dijital giriş modu *parametre 5-03 Dijital Giriş 29 Modu'ye* (PNP varsayılan değerdir) ayarlanır.



Çizim 3.23 Kontrol Terminalleri

3.2.7 Elektrik Tel Bağlantısı



Çizim 3.24 Temel Kablo Tesisatı Çizimi

DUYURU!

Aşağıdaki birimlerde UDC- ve UDC+'ya erişim yoktur:

- IP20, 380–480 V, 30–90 kW (40–125 hp)
- IP20, 200–240 V, 15–45 kW (20–60 hp)
- IP20, 525–600 V, 2.2–90 kW (3–125 hp)
- IP54, 380–480 V, 22–90 kW (30–125 hp)

3.2.8 Akustik Gürültü veya Titreşim

Motor veya motor tarafından çalıştırılan fan gibi bir ekipman ses çıkartıp belli frekanslarda titreşimler yapıyorsa, gürültü ve titreşimleri gidermek veya azaltmak için aşağıdaki parametreler ve parametre gruplarını yapılandırın:

- Parametre grubu 4-6* *Speed Bypass*.
- parametre 14-03 *Overmodulation*'i [0] *Off* olarak ayarlayın.
- Anahtarlama deseni ve anahtarlama frekansı parametre grubu 14-0* *Inverter Switching*.
- Parametre 1-64 *Resonance Dampening*.

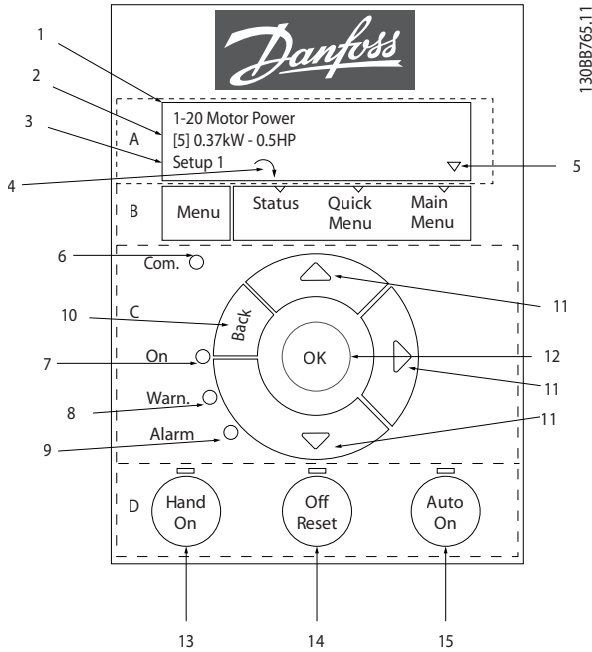
4 Programlama

4.1 Yerel Denetim Panosu (LCP)

Frekans dönüştürücü, MCT 10 Kurulum Yazılımı yüklenerek bir bilgisayarın RS485 COM bağlantı noktası ile LCP'den veya bir PC'den programlanabilir. Yazılım hakkında ayrıntı için *bölüm 1.2 Ek Kaynaklar*'ye bakınız.

LCP, 4 işlev grubuna ayrılmıştır.

- A. Ekran
- B. Menü tuşu
- C. Gezinme tuşları ve gösterge ışıkları
- D. İşletim tuşları ve gösterge ışıkları



Çizim 4.1 Yerel Denetim Panosu (LCP)

A. Ekran

LCD-ekran, 2 alfa nümerik satırı ile aydınlatılır. Tüm veriler LCP üzerinde görüntülenir.

Çizim 4.1, ekrandan okunabilen bilgileri tanımlar.

1	Parametre numarası ve adı.
2	Parametre değeri.
3	Kurulum numarası, etkin kurulumu ve düzenleme kurulumunu gösterir. Aynı kurulum hem etkin, hem de düzenleme kurulumu olarak işlev görüyorsa, yalnızca o kurulum gösterilir (fabrika ayarı). Etkin ve düzenleme kurulumu farklı olduğunda, ekranda her iki numara da gösterilir (kurulum 12). Yanıp sönen numara düzenleme kurulumunu belirtir.
4	Motor yönü, ekranın sol alt köşesinde gösterilir – saat veya saatin tersi yönünü gösteren küçük bir okla belirtilir.
5	Üçgen, LCP'nin Status, Quick Menu veya Main Menu konumunda olduğunu gösterir.

Tablo 4.1 Çizim 4.1'e lejant, Parça I

B. Menü tuşu

Status, Quick Menu veya Main Menu seçeneklerini seçmek için [Menu] tuşunu kullanın.

C. Gezinme tuşları ve gösterge ışıkları

6	Com. LED'i: Veriyolu iletişim mevcut iken yanıp söner.
7	Yeşil LED/On: Denetim kısmı düzgün çalışıyor.
8	Sarı LED/Warn: Bir uyarı gösterir.
9	Yanıp Sönen Kırmızı LED/Alarm: Bir alarm gösterir.
10	[Back]: Gezinme yapısındaki bir önceki adıma veya katmana geçmek için kullanılır.
11	[▲] [▼] [▶]: Parametre grupları ve parametreler boyunca ve parametreler içinde hareket etmek içindir. Yerel referansı belirlemek için de kullanılabilirler.
12	[OK]: Bir parametreyi seçmek ve parametre ayarlarındaki değişiklikleri kabul etmek için kullanılır.

Tablo 4.2 Çizim 4.1'e lejant, Parça II

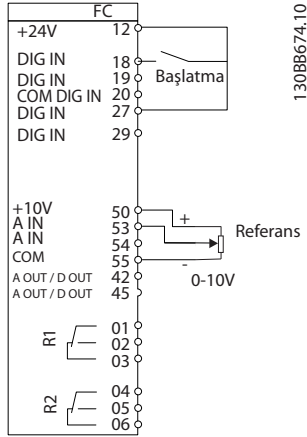
D. İşletim tuşları ve gösterge ışıkları

13	[Hand On] Motoru başlatır ve frekans dönüştürücünün LCP ile denetlenebilmesini sağlar. DUYURU! [2] ters yanışma, parametre 5-12 Terminal 27 Dijital Giriş için varsayılan seçenektir. Terminal 27'ye 24 V beslemesi yoksa, [Hand On] motoru başlatamaz. Terminal 27'ye terminal 12'yi bağlayın.
14	[Off/Reset]: Motoru durdurur (kapatır). Alarm modundayken, alarm sıfırlanır.
15	[Auto On]: Frekans dönüştürücü, kontrol terminalleri veya seri iletişim ile denetlenir.

Tablo 4.3 Çizim 4.1'e lejant, Parça III

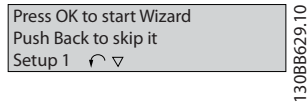
4.2 Kurulum Sihirbazı

Dahili sihirbaz menüsü, açık çevrim, kapalı çevrim uygulamaları ve hızlı motor ayarları için kurulumu yapan kişiye, frekans dönüştürücünün kurulum işleminde, net ve yapılandırılmış bir tarzda kılavuzluk sağlar.



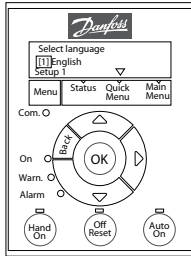
Çizim 4.2 Frekans Dönüştürücü Kablolama

Sihirbaz, bir parametre değiştirilene kadar açma sonrasında başlangıçta gösterilir. Sihirbaza hızlı menüden her zaman erişilebilir. Sihirbazı başlatmak için [OK] tuşuna basın. Status ekranına geri dönmek için [Back] tuşuna basın.

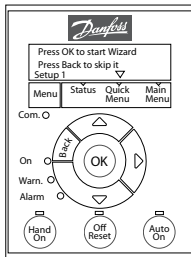


Çizim 4.3 Sihirbazı Başlatma/Çıkma

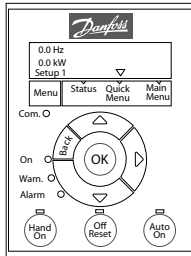
At power-up, select the preferred language.



The next screen is the Wizard screen.

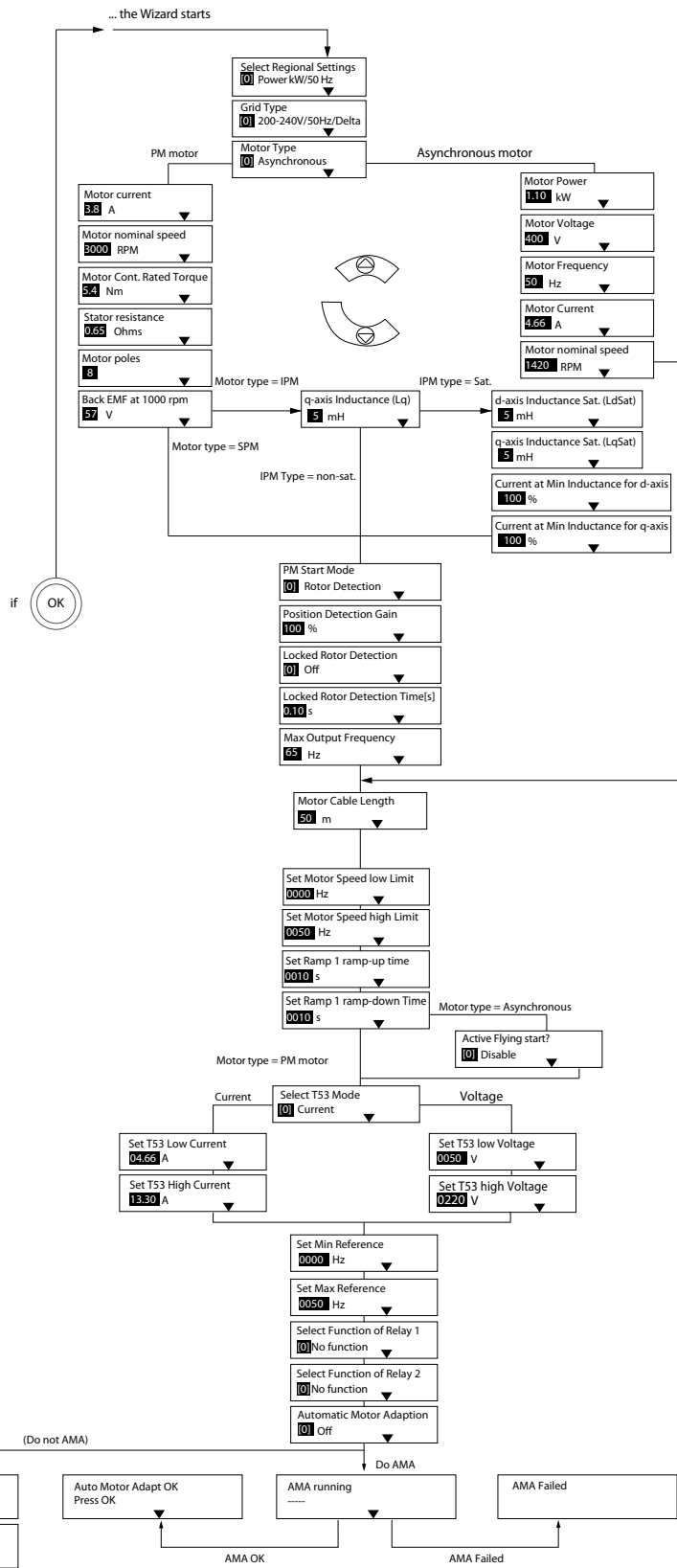


Wizard Screen



Status Screen

The Wizard can always be reentered via the Quick Menu



130BC244.1.4

Çizim 4.4 Açık Çevrim Uygulamaları için Sihirbazı Kurma

Parametre 1-46 Konum Algılama Kazancı ve parametre 1-70 PM Başlatma Modu, 2.80 ve sonraki yazılım versiyonlarında mevcuttur.

Açık Çevrim Uygulamaları için Sihirbazı Kurma

Parametre	Seçenek	Varsayılan	Kullanım
Parametre 0-03 Bölgesel Ayarlar	[0] International [1] ABD	0	
Parametre 0-06 Şebeke Türü	[0] 200–240 V/50 Hz/IT-grid [1] 200–240 V/50 Hz/Delta [2] 200–240 V/50 Hz [10] 380–440 V/50 Hz/IT-grid [11] 380–440 V/50 Hz/Delta [12] 380–440 V/50 Hz [20] 440–480 V/50 Hz/IT-grid [21] 440–480 V/50 Hz/Delta [22] 440–480 V/50 Hz [30] 525–600 V/50 Hz/IT-grid [31] 525–600 V/50 Hz/Delta [32] 525–600 V/50 Hz [100] 200–240 V/60 Hz/IT-grid [101] 200–240 V/60 Hz/Delta [102] 200–240 V/60 Hz [110] 380–440 V/60 Hz/IT-grid [111] 380–440 V/60 Hz/Delta [112] 380–440 V/60 Hz [120] 440–480 V/60 Hz/IT-grid [121] 440–480 V/60 Hz/Delta [122] 440–480 V/60 Hz [130] 525–600 V/60 Hz/IT-grid [131] 525–600 V/60 Hz/Delta [132] 525–600 V/60 Hz	Boyutla ilgili	Kapatmanın ardından sürücünün şebeke voltajına yeniden bağlanması üzerine tekrar başlatma için işletim modunu seçin.

Parametre	Seçenek	Varsayılan	Kullanım
<i>Parametre 1-10 Motor Construction</i>	*[0] Asynchron [1] PM, non-salient SPM [2] PM, salient IPM, non Sat. [3] PM, salient IPM, Sat.	[0] Asynchron	Parametre değerinin ayarlanması şu parametreleri değiştirebilir: <i>parametre 1-01 Motor Control Principle</i> <i>parametre 1-03 Torque Characteristics</i> <i>parametre 1-14 Damping Gain</i> <i>parametre 1-15 Low Speed Filter Time Const.</i> <i>parametre 1-16 High Speed Filter Time Const.</i> <i>parametre 1-17 Voltage filter time const.</i> <i>parametre 1-20 Motor Power [kW]</i> <i>parametre 1-22 Motor Voltage</i> <i>parametre 1-23 Motor Frequency</i> <i>parametre 1-24 Motor Current</i> <i>parametre 1-25 Motor Nominal Speed</i> <i>parametre 1-26 Motor Cont. Rated Torque</i> <i>parametre 1-30 Stator Resistance (Rs)</i> <i>parametre 1-33 Stator Leakage Reactance (X1)</i> <i>parametre 1-35 Main Reactance (Xh)</i> <i>parametre 1-37 d-axis Inductance (Ld)</i> <i>parametre 1-38 q-eksen İndüktansı (Lq)</i> <i>parametre 1-39 Motor Poles</i> <i>parametre 1-40 Back EMF at 1000 RPM</i> <i>parametre 1-44 d-eksen İndüktans Doy. (LdSat)</i> <i>parametre 1-45 q-eksen İndüktans Doy. (LqSat)</i> <i>parametre 1-46 Konum Algılama Kazancı</i> <i>parametre 1-48 D eksen için Min İndüktansta akım</i> <i>parametre 1-49 Q eksen için Min İndüktansta akım</i> <i>parametre 1-66 Min. Current at Low Speed</i> <i>parametre 1-70 PM Başlatma Modu</i> <i>parametre 1-72 Start Function</i> <i>parametre 1-73 Flying Start</i> <i>parametre 4-14 Motor Hızı Üst Sınırı [Hz]</i> <i>parametre 4-19 Max Output Frequency</i> <i>parametre 4-58 Eksik Motor Fazı İşlevi</i> <i>parametre 14-65 Hız Azaltma Ölü Zaman Dengelemesi</i>

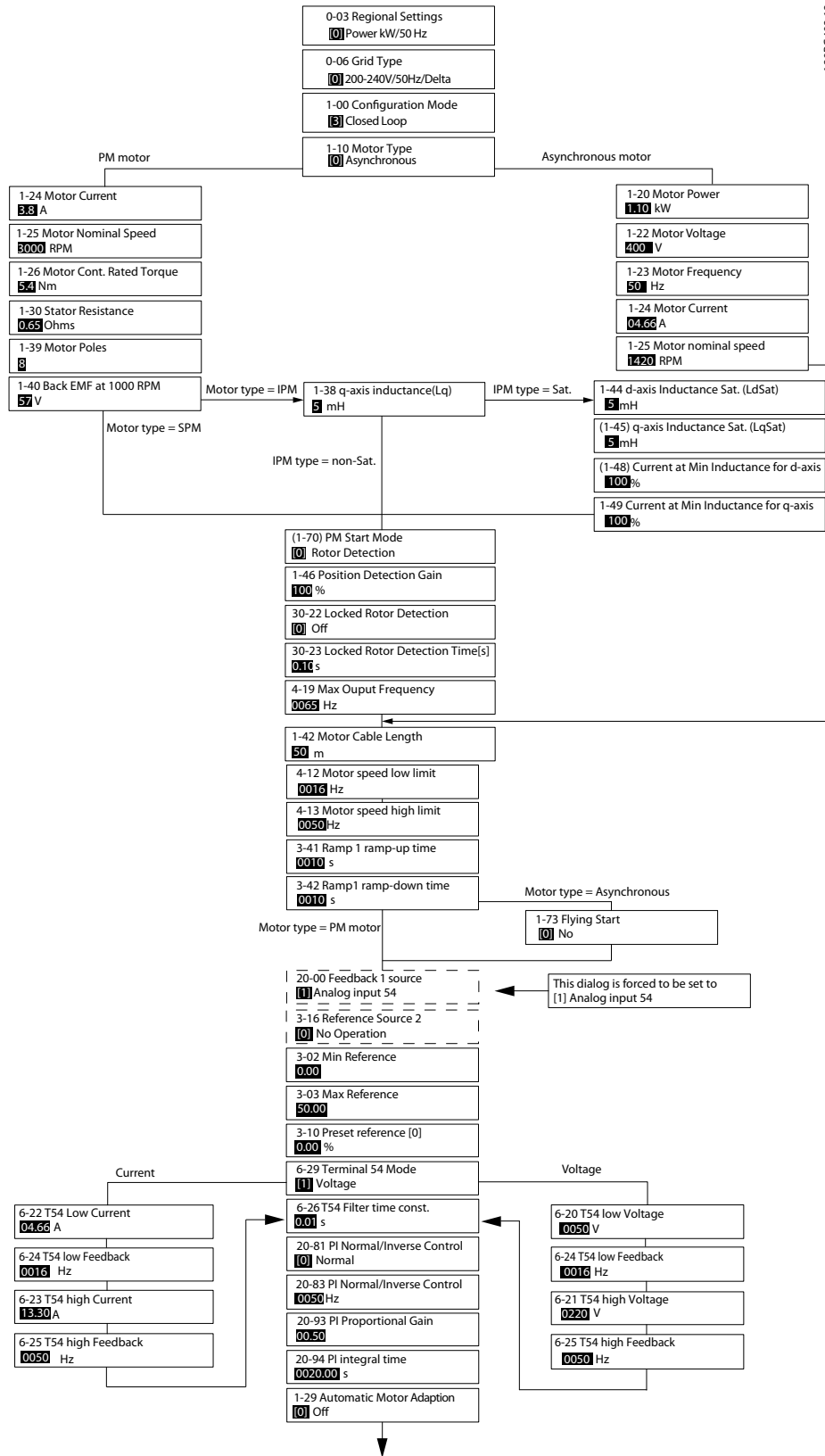
Parametre	Seenek	Varsayılan	Kullanım
Parametre 1-20 Motor Gücü	0.12–110 kW/0.16–150 hp	Boyutla ilgili	Plaka verilerinden motor gücünü girin.
Parametre 1-22 Motor Voltajı	50.0–1000.0 V	Boyutla ilgili	Plaka verilerinden motor voltajını girin.
Parametre 1-23 Motor Frekansı	20.0–400.0 Hz	Boyutla ilgili	Plaka verilerinden motor frekansını girin.
Parametre 1-24 Motor Current	0.01–10000.00 A	Boyutla ilgili	Plaka verilerinden motor akımını girin.
Parametre 1-25 Motor Nominal Hızı	50.0–9999.0 RPM	Boyutla ilgili	Plaka verilerinden motor nominal hızını girin.
Parametre 1-26 Motor Cont. Rated Torque	0.1–1000.0 Nm	Boyutla ilgili	Bu parametre, parametre 1-10 Motor Construction kalıcı motor modunu etkinleştiren seeneklere ayarlandığında kullanılabilir. DUYURU! Bu parametrenin deęiştirilmesi dięer parametrelerin ayarlarını etkiler.
Parametre 1-29 Otomatik Motor Adaptasyonu (AMA)	Bkz. parametre 1-29 Otomatik Motor Adaptasyonu (AMA)	Kapalı	Bir AMA gerçekleştirmek, motor performansını optimize eder.
Parametre 1-30 Stator Resistance (Rs)	0.000–99.990 Ohm	Boyutla ilgili	Statör diren değerini ayarlayın.
Parametre 1-37 d-axis Inductance (Ld)	0–1000 mH	Boyutla ilgili	D eksenı indüktans voltaj deęerini girin. Deęeri kalıcı mıknatıs motoru veri formundan alın. D eksenı indüktansı AMA yapılarak bulunamaz.
Parametre 1-38 q-eksen İndüktansı (Lq)	0–1000 mH	Boyutla ilgili	Q-eksen indüktansının voltaj deęerini girin.
Parametre 1-39 Motor Poles	2–100	4	Motor kutuplarının sayısını girin.
Parametre 1-40 Back EMF at 1000 RPM	10–9000 V	Boyutla ilgili	1000 RPM'de, Line-Line RMS geri EMF voltajı.
Parametre 1-42 Motor Cable Length	0–100 m	50 m	Motor kablo uzunluęunu girin.
Parametre 1-44 d-eksen İndüktans Doy. (LdSat)	0–1000 mH	Boyutla ilgili	Bu parametre, Ld'nin indüktans yoğunluęuna karřılık gelir. İdeal olarak bu parametre parametre 1-37 d-axis Inductance (Ld)'deki ile aynı deęere sahiptir. Ayrıca, motor tedarikisi bir indüksiyon eęrisi saęlıyorsa, nominal akımın %200'deki indüksiyon deęeri buraya girilmelidir.

Parametre	Seçenek	Varsayılan	Kullanım
<i>Parametre 1-45 q-ksen İndüktans Doy. (LqSat)</i>	0-1000 mH	Boyutla ilgili	Bu parametre, Lq'nin indüktans yoğunluğuna karşılık gelir. İdeal olarak bu parametre <i>parametre 1-38 q-ksen İndüktans (Lq)</i> 'deki ile aynı değere sahiptir. Ayrıca, motor tedarikçisi bir indüksiyon eğrisi sağlıyorsa, nominal akımın %200'deki indüksiyon değeri buraya girilmelidir.
<i>Parametre 1-46 Konum Algılama Kazancı</i>	20-200%	100%	Başlangıçtaki konum algılaması boyunca test nabzının yüksekliğini ayarlar.
<i>Parametre 1-48 D eksen için Min İndüktansta akım</i>	20-200 %	100%	İndüktans yoğunluk noktasını girin.
<i>Parametre 1-49 Q eksen için Min İndüktansta akım</i>	20-200 %	100%	Bu parametre, d-'nin ve q-indüktans değerlerinin yoğunluk eğrisini belirtir. 1-37, 1-38, 1-44 ve 1-45 parametreleri nedeniyle indüktanslar, bu parametrenin %20'sinden %100'üne kadar doğrusal yaklaşırlar.
<i>Parametre 1-70 PM Başlatma Modu</i>	[0] Rotor Algılama [1] Park Etme	[0] Rotor Algılama	-
<i>Parametre 1-73 Dönen Mot. Yakalama</i>	[0] Disabled [1] Enabled	0	Şebekeden çıkan bir motoru yakalamak üzere sürücüyü etkinleştirmek için [1] <i>Enable</i> ögesini seçin. Bu işlev gerekmiyorsa [0] <i>Disable</i> ögesini seçin. Bu parametre [1] <i>Etkinleştir</i> 'e ayarlandığında, <i>parametre 1-71 Bşlt. Gecikm.</i> ve <i>parametre 1-72 Start Function</i> 'in bir işlevi yoktur. <i>parametre 1-73 Dönen Mot. Yakalama</i> ise yalnızca VVC ⁺ modunda etkindir.
<i>Parametre 3-02 Minimum Referans</i>	-4999-4999	0	Minimum referans, tüm referansların toplamından elde edilen en küçük değerdir.
<i>Parametre 3-03 Maksimum Referans</i>	-4999-4999	50	Maksimum referans, tüm referansların toplamından elde edilen en büyük değerdir.
<i>Parametre 3-41 Rampa 1 Hızlanma Süresi</i>	0.05-3600.0 s	Boyutla ilgili	Asynchron motor seçildiği takdirde 0 ile nominal <i>parametre 1-23 Motor Frekansı</i> arasındaki rampa süresi; PM motoru seçiliyse, 0 ile <i>parametre 1-25 Motor Nominal Hızı</i> arasındaki rampa süresi.
<i>Parametre 3-42 Rampa 1 Yavaşlama Süresi</i>	0.05-3600.0 s	Boyutla ilgili	Asynchron motor seçildiği takdirde nominal <i>parametre 1-23 Motor Frekansı</i> değerinden 0'a yavaşlama süresi; PM motoru seçiliyse, <i>parametre 1-25 Motor Nominal Hızı</i> ile 0 arasındaki yavaşlama süresi.
<i>parametre 4-12 Motor Hızı Alt Sınırı [Hz]</i>	0.0-400 Hz	0 Hz	Düşük hız için minimum sınırı girin.
<i>parametre 4-14 Motor Hızı Üst Sınırı [Hz]</i>	0.0-400 Hz	100 Hz	Yüksek hız için maksimum sınırı girin.

Parametre	Seenek	Varsayılan	Kullanım
Parametre 4-19 Max Output Frequency	0-400	100 Hz	Maksimum frekans ıkıř deęerini girin.
Parametre 5-40 İřlev Rolesi [0] Function relay	Bkz. parametre 5-40 İřlev Rolesi	Alarm	ıkıř rolesi 1'i kontrol edecek iřlevi sein.
Parametre 5-40 İřlev Rolesi [1] Function relay	Bkz. parametre 5-40 İřlev Rolesi	Drive running	ıkıř rolesi 2'yi kontrol edecek iřlevi sein.
Parametre 6-10 Terminal 53 Düşük Voltaj	0-10 V	0.07 V	Düşük referans deęerine denk düşen voltajı girin.
Parametre 6-11 Terminal 53 Yüksek Voltaj	0-10 V	10 V	Yüksek referans deęerine denk düşen voltajı girin.
Parametre 6-12 Terminal 53 Düşük Akım	0-20 mA	4 mA	Düşük referans deęerine denk düşen akımı girin.
Parametre 6-13 Terminal 53 Yüksek Akım	0-20 mA	20 mA	Yüksek referans deęerine denk düşen akımı girin.
Parametre 6-19 Terminal 53 mode	[0] Akım [1] Voltaj	1	Terminal 53'ün akım giriři için mi, yoksa voltaj giriři için mi kullanılacağına sein.
Parametre 30-22 Kilitli Rotor Algılama	[0] Kapalı [1] Açık	[0] Kapalı	-
Parametre 30-23 Kilitli Rotor Algılama Süresi [s]	0.05-1 s	0.10 s	-

Tablo 4.4 Açık Çevrim Uygulamaları İçin Başlatma Sihirbazı

Kapalı Çevrim Uygulamaları için Kurulum Sihirbazı



Çizim 4.5 Kapalı Çevrim Uygulamaları için Kurulum Sihirbazı

Parametre 1-46 Konum Algılama Kazancı ve parametre 1-70 PM Başlatma Modu, 2.80 ve sonraki yazılım versiyonlarında mevcuttur.

Parametre	Aralık	Varsayılan	Kullanım
Parametre 0-03 Bölgesel Ayarlar	[0] International [1] ABD	0	-
Parametre 0-06 Şebeke Türü	[0] -[[132] açık çevrim uygulaması için başlatma sihirbazına bakınız	Boyut seçilmiş	Kapatmanın ardından frekans dönüştürücünün şebeke voltajına yeniden bağlanması üzerine tekrar başlatma için işletim modunu seçin.
Parametre 1-00 Konfigürasyon Modu	[0] Açık çevrim [3] Kapalı çevrim (Closed loop)	0	-
Parametre 1-10 Motor Construction	*[0] Eş zamansız motor (Asynchron) [1] PM, çıkıntılı olmayan SPM [2] PM, çıkıntılı IPM, Doymamış [3] PM, çıkıntılı IPM, Doymuş	[0] Eş zamansız motor (Asynchron)	Parametre değerini ayarlanması şu parametreleri değiştirebilir: parametre 1-01 Motor Control Principle parametre 1-03 Torque Characteristics parametre 1-14 Damping Gain parametre 1-15 Low Speed Filter Time Const. parametre 1-16 High Speed Filter Time Const. parametre 1-17 Voltage filter time const. parametre 1-20 Motor Power [kW] parametre 1-22 Motor Voltage parametre 1-23 Motor Frequency parametre 1-24 Motor Current parametre 1-25 Motor Nominal Speed parametre 1-26 Motor Cont. Rated Torque parametre 1-30 Stator Resistance (Rs) parametre 1-33 Stator Leakage Reactance (X1) parametre 1-35 Main Reactance (Xh) parametre 1-37 d-eksen İndüktans (Ld) parametre 1-38 q-eksen İndüktans (Lq) parametre 1-39 Motor Poles parametre 1-40 Back EMF at 1000 RPM parametre 1-44 d-eksen İndüktans Doy. (LdSat) parametre 1-45 q-eksen İndüktans Doy. (LqSat) parametre 1-46 Konum Algılama Kazancı parametre 1-48 D ekseni için Min İndüktansta akım parametre 1-49 Q ekseni için Min İndüktansta akım parametre 1-66 Min. Current at Low Speed parametre 1-72 Start Function parametre 1-73 Flying Start parametre 4-14 Motor Hızı Üst Sınırı [Hz] parametre 4-19 Max Output Frequency parametre 4-58 Eksik Motor Fazı İşlevi parametre 14-65 Hız Azaltma Ölü Zaman Dengelemesi
Parametre 1-20 Motor Gücü	0.09–110 kW	Boyutla ilgili	Plaka verilerinden motor gücünü girin.
Parametre 1-22 Motor Voltajı	50–1000 V	Boyutla ilgili	Plaka verilerinden motor voltajını girin.
Parametre 1-23 Motor Frekansı	20–400 Hz	Boyutla ilgili	Plaka verilerinden motor frekansını girin.
Parametre 1-24 Motor Current	0–10000 A	Boyutla ilgili	Plaka verilerinden motor akımını girin.
Parametre 1-25 Motor Nominal Hızı	50–9999 RPM	Boyutla ilgili	Plaka verilerinden motor nominal hızını girin.

Parametre	Aralık	Varsayılan	Kullanım
Parametre 1-26 Motor Cont. Rated Torque	0.1–1000.0 Nm	Boyutla ilgili	Bu parametre, <i>parametre 1-10 Motor Construction</i> kalıcı motor modunu etkinleştiren seçeneklere ayarlandığında kullanılabilir. DUYURU! Bu parametrenin değiştirilmesi diğer parametrelerin ayarlarını etkiler.
Parametre 1-29 Otomatik Motor Adaptasyonu (AMA)		Kapalı	Bir AMA gerçekleştirmek, motor performansını optimize eder.
Parametre 1-30 Stator Resistance (Rs)	0–99.990 Ohm	Boyutla ilgili	Statör direnç değerini ayarlayın.
Parametre 1-37 d-axis Inductance (Ld)	0–1000 mH	Boyutla ilgili	D eksenini indüktans voltaj değerini girin. Değeri kalıcı mıknatıs motoru veri formundan alın. D eksenini indüktansı AMA yapılarak bulunamaz.
Parametre 1-38 q-eksen İndüktansı (Lq)	0–1000 mH	Boyutla ilgili	Q-eksen indüktansının voltaj değerini girin.
Parametre 1-39 Motor Poles	2–100	4	Motor kutuplarının sayısını girin.
Parametre 1-40 Back EMF at 1000 RPM	10–9000 V	Boyutla ilgili	1000 RPM'de, Line-Line RMS geri EMF voltajı.
Parametre 1-42 Motor Cable Length	0–100 m	50 m	Motor kablo uzunluğunu girin.
Parametre 1-44 d-eksen İndüktans Doy. (LdSat)	0–1000 mH	Boyutla ilgili	Bu parametre, Ld'nin indüktans yoğunluğuna karşılık gelir. İdeal olarak bu parametre <i>parametre 1-37 d-axis Inductance (Ld)</i> 'deki ile aynı değere sahiptir. Bununla birlikte, motor tedarikçinizi, bir indüksiyon eğrisinin, indüksiyon değerinin nominal akımının @ %200'ün buraya girilmesi gerekir.
Parametre 1-45 q-eksen İndüktans Doy. (LqSat)	0–1000 mH	Boyutla ilgili	Bu parametre, Lq'nin indüktans yoğunluğuna karşılık gelir. İdeal olarak bu parametre <i>parametre 1-38 q-eksen İndüktansı (Lq)</i> 'deki ile aynı değere sahiptir. Bununla birlikte, motor tedarikçinizi, bir indüksiyon eğrisinin, indüksiyon değerinin nominal akımının @ %200'ün buraya girilmesi gerekir.
Parametre 1-46 Konum Algılama Kazancı	20–200%	100%	Başlangıçtaki konum algılaması boyunca test nabzının yüksekliğini ayarlar.
Parametre 1-48 D eksenini için Min İndüktansta akım	20–200 %	100%	İndüktans yoğunluk noktasını girin.
Parametre 1-49 Q eksenini için Min İndüktansta akım	20–200 %	100%	Bu parametre, d-'nin ve q-indüktans değerlerinin yoğunluk eğrisini belirtir. 1-37, 1-38, 1-44 ve 1-45 parametreleri nedeniyle indüktanslar, bu parametrenin %20'sinden %100'üne kadar doğrusal yaklaştırılır.
Parametre 1-70 PM Başlatma Modu	[0] Rotor Algılama [1] Park Etme	[0] Rotor Algılama	–
Parametre 1-73 Dönen Mot. Yakalama	[0] Disabled [1] Enabled	0	Dönen bir motoru (fan uygulamaları) yakalamak üzere frekans dönüştürücüyü etkinleştirmek için [1] Enable ögesini seçin. PM seçildiğinde, Dönen Motoru Yakalama etkinleşir.
Parametre 3-02 Minimum Referans	-4999–4999	0	Minimum referans, tüm referansların toplamından elde edilen en küçük değerdir.

Parametre	Aralık	Varsayılan	Kullanım
Parametre 3-03 Maksimum Referans	-4999–4999	50	Maksimum referans, tüm referansların toplamından elde edilen en yüksek değerdir.
Parametre 3-10 Önceden Ayarlı Referans	-100–100%	0	Ayar noktasını girin.
Parametre 3-41 Rampa 1 Hızlanma Süresi	0.05–3600.0 s	Boyutla ilgili	Eş zamansız motor seçildiği takdirde 0 ile nominal <i>parametre 1-23 Motor Frekansı</i> arasındaki rampa süresi; PM motoru seçiliyse, 0 ile <i>parametre 1-25 Motor Nominal Hızı</i> arasındaki rampa süresi.
Parametre 3-42 Rampa 1 Yavaşlama Süresi	0.05–3600.0 s	Boyutla ilgili	Eş zamansız motor seçildiği takdirde nominal <i>parametre 1-23 Motor Frekansı</i> değerinden 0'a yavaşlama süresi; PM motoru seçiliyse, <i>parametre 1-25 Motor Nominal Hızı</i> ile 0 arasındaki yavaşlama süresi.
Parametre 4-12 Motor Hızı Alt Sınırı [Hz]	0–400 Hz	0,0 Hz	Düşük hız için minimum sınırı girin.
Parametre 4-14 Motor Hızı Üst Sınırı [Hz]	0–400 Hz	100 Hz	Yüksek hız için minimum sınırı girin.
Parametre 4-19 Max Output Frequency	0–400	100 Hz	Maksimum frekans çıkış değerini girin.
Parametre 6-29 Terminal 54 mode	[0] Akım [1] Voltaj	1	Terminal 54'ün akım girişi için mi, yoksa voltaj girişi için mi kullanılacağını seçin.
Parametre 6-20 Terminal 54 Düşük Voltaj	0–10 V	0.07 V	Düşük referans değerine denk düşen voltajı girin.
Parametre 6-21 Terminal 54 Yüksek Voltaj	0–10 V	10 V	Düşük yüksek referans değerine denk düşen voltajı girin.
Parametre 6-22 Terminal 54 Düşük Akım	0–20 mA	4 mA	Yüksek referans değerine denk düşen akımı girin.
Parametre 6-23 Terminal 54 Yüksek Akım	0–20 mA	20 mA	Yüksek referans değerine denk düşen akımı girin.
Parametre 6-24 Terminal 54 Düşük Ref./ Gerib. Değer	-4999–4999	0	<i>parametre 6-20 Terminal 54 Düşük Voltaj/ parametre 6-22 Terminal 54 Düşük Akım</i> 'de ayarlanan, voltaja veya akıma denk düşen geri besleme değerini girin.
Parametre 6-25 Terminal 54 Yüksek Ref./ Gerib. Değer	-4999–4999	50	<i>parametre 6-21 Terminal 54 Yüksek Voltaj/ parametre 6-23 Terminal 54 Yüksek Akım</i> 'de ayarlanan, voltaja veya akıma denk düşen geri besleme değerini girin.
Parametre 6-26 Terminal 54 Filtre Zaman Sabiti	0–10 s	0.01	Filtre süre sabitini girin.
Parametre 20-81 PI Normal/ Inverse Control	[0] Normal [1] Inverse	0	Süreç denetimini, süreç hatası pozitif olduğunda çıkış hızını azaltmaya ayarlamak için [0] Normal 'i seçin. Çıkış hızını azaltmak için [1] Inverse'i seçin.
Parametre 20-83 PI Start Speed [Hz]	0–200 Hz	0 Hz	PI kontrolünün başlatılması için başlatma sinyali olarak ulaşılabilecek motor hızını girin.
Parametre 20-93 PI Proportional Gain	0–10	0.01	Süreç denetleyici oransal kazancını girin. Hızlı kontrol yüksek çoğaltmada elde edilir. Ancak çoğaltma çok büyükse, süreç kararsızlaşabilir.
Parametre 20-94 PI Integral Time	0.1–999.0 s	999.0 s	Süreç denetleyici entegrasyon süresini girin. Entegrasyon süresi çok kısa olduğunda süreç dengesiz hale geliyor olsa da, kısa entegrasyon süresi yoluyla hızlı kontrolü ele geçirin. Aşırı derecede uzun entegrasyon süresi entegrasyon eylemini etkisizleştirir.

Parametre	Aralık	Varsayılan	Kullanım
Parametre 30-22 Kilitli Rotor Algılama	[0] Kapalı [1] Açık	[0] Kapalı	-
Parametre 30-23 Kilitli Rotor Algılama Süresi [s]	0.05-1 s	0.10 s	-

Tablo 4.5 Kapalı Çevrim Uygulamaları için Kurulum Sihirbazı

Motor kurulumu

Motor Kurulum sihirbazı, gereken motor parametrelerine kılavuzluk sağlar.

Parametre	Aralık	Varsayılan	Kullanım
Parametre 0-03 Bölgesel Ayarlar	[0] International [1] ABD	0	-
Parametre 0-06 Şebeke Türü	[0] -[132] açık çevrim uygulaması için başlatma sihirbazına bakınız	Boyut seçilmiş	Kapatmanın ardından sürücünün şebeke voltajına yeniden bağlanması üzerine tekrar başlatma için işletim modunu seçin.
Parametre 1-10 Motor Construction	*[0] Asynchron [1] PM, non-salient SPM [2] PM, salient IPM, non Sat. [3] PM, salient IPM, Sat.	[0] Asynchron	-
Parametre 1-20 Motor Gücü	0.12-110 kW/0.16-150 hp	Boyutla ilgili	Plaka verilerinden motor gücünü girin.
Parametre 1-22 Motor Voltajı	50-1000 V	Boyutla ilgili	Plaka verilerinden motor voltajını girin.
Parametre 1-23 Motor Frekansı	20-400 Hz	Boyutla ilgili	Plaka verilerinden motor frekansını girin.
Parametre 1-24 Motor Current	0.01-10000.00 A	Boyutla ilgili	Plaka verilerinden motor akımını girin.
Parametre 1-25 Motor Nominal Hızı	50-9999 RPM	Boyutla ilgili	Plaka verilerinden motor nominal hızını girin.
Parametre 1-26 Motor Cont. Rated Torque	0.1-1000.0 Nm	Boyutla ilgili	Bu parametre, <i>parametre 1-10 Motor Construction</i> kalıcı motor modunu etkinleştiren seçeneklere ayarlandığında kullanılabilir. DUYURU! Bu parametrenin değiştirilmesi diğer parametrelerin ayarlarını etkiler.
Parametre 1-30 Stator Resistance (Rs)	0-99.990 Ohm	Boyutla ilgili	Statör direnç değerini ayarlayın.
Parametre 1-37 d-axis Inductance (Ld)	0-1000 mH	Boyutla ilgili	D eksenini indüktans voltaj değerini girin. Değeri kalıcı mıknatıs motoru veri formundan alın. D eksenini indüktansı AMA yapılarak bulunamaz.
Parametre 1-38 q-eksen İndüktansı (Lq)	0-1000 mH	Boyutla ilgili	Q-eksen indüktansının voltaj değerini girin.
Parametre 1-39 Motor Poles	2-100	4	Motor kutuplarının sayısını girin.
Parametre 1-40 Back EMF at 1000 RPM	10-9000 V	Boyutla ilgili	1000 RPM'de, Line-Line RMS geri EMF voltajı.
Parametre 1-42 Motor Cable Length	0-100 m	50 m	Motor kablo uzunluğunu girin.

Parametre	Aralık	Varsayılan	Kullanım
Parametre 1-44 d-eksen İndüktans Doy. (LdSat)	0-1000 mH	Boyutla ilgili	Bu parametre, Ld'nin indüktans yoğunluğuna karşılık gelir. İdeal olarak bu parametre parametre 1-37 d-eksen Inductance (Ld)'deki ile aynı değere sahiptir. Ayrıca, motor tedarikçisi bir indüksiyon eğrisi sağlıyorsa, nominal akımın %200'deki indüksiyon değeri buraya girilmelidir.
Parametre 1-45 q-eksen İndüktans Doy. (LqSat)	0-1000 mH	Boyutla ilgili	Bu parametre, Lq'nin indüktans yoğunluğuna karşılık gelir. İdeal olarak bu parametre parametre 1-38 q-eksen İndüktansı (Lq)'deki ile aynı değere sahiptir. Ayrıca, motor tedarikçisi bir indüksiyon eğrisi sağlıyorsa, nominal akımın %200'deki indüksiyon değeri buraya girilmelidir.
Parametre 1-46 Konum Algılama Kazancı	20-200%	100%	Başlangıçtaki konum algılaması boyunca test nabzının yüksekliğini ayarlar.
Parametre 1-48 D eksen için Min İndüktansta akım	20-200 %	100%	İndüktans yoğunluk noktasını girin.
Parametre 1-49 Q eksen için Min İndüktansta akım	20-200 %	100%	Bu parametre, d-'nin ve q-indüktans değerlerinin yoğunluk eğrisini belirtir. 1-37, 1-38, 1-44 ve 1-45 parametreleri nedeniyle indüktanslar, bu parametrenin %20'sinden %100'üne kadar doğrusal yaklaşırlar.
Parametre 1-70 PM Başlatma Modu	[0] Rotor Algılama [1] Park Etme	[0] Rotor Algılama	-
Parametre 1-73 Dönen Mot. Yakalama	[0] Disabled [1] Enabled	0	Dönen bir motoru yakalamak üzere frekans dönüştürücüyü etkinleştirmek için [1] Enable ögesini seçin.
Parametre 3-41 Rampa 1 Hızlanma Süresi	0.05-3600.0 s	Boyutla ilgili	parametre 1-23 Motor Frekansı nominal motor frekansından 0'a çalışma süresi.
Parametre 3-42 Rampa 1 Yavaşlama Süresi	0.05-3600.0 s	Boyutla ilgili	parametre 1-23 Motor Frekansı nominal motor frekansından 0'a yavaşlama süresi.
Parametre 4-12 Motor Hızı Alt Sınırı [Hz]	0-400 Hz	0,0 Hz	Düşük hız için minimum sınırı girin.
Parametre 4-14 Motor Hızı Üst Sınırı [Hz]	0-400 Hz	100 Hz	Yüksek hız için maksimum sınırı girin.
Parametre 4-19 Max Output Frequency	0-400	100 Hz	Maksimum frekans çıkış değerini girin.
Parametre 30-22 Kilitli Rotor Algılama	[0] Kapalı [1] Açık	[0] Kapalı	-
Parametre 30-23 Kilitli Rotor Algılama Süresi [s]	0.05-1 s	0.10 s	-

Tablo 4.6 Motor Kurulum Sihirbazı Ayarları

Changes Made

Changes Made fonksiyonu varsayılan ayarlardan değiştirilen tüm parametreleri listeler.

- Liste yalnızca geçerli düzenleme-kurulum sırasında değiştirilen parametreleri gösterir.
- Varsayılan değerlere sıfırlanan parametreler listelenmez.
- *Empty* (Boş) mesajı hiçbir parametrenin değiştirilmediğini gösterir.

Parametre Ayarlarını Değiştirme

1. Hızlı Menü'ye girmek için ekrandaki gösterge Quick Menu yazısının üstüne gelene kadar [Menu] tuşuna basın.
2. Sihirbazı, kapalı çevrim kurulumunu, motor kurulumunu veya yapılan değişiklikleri seçmek için [▲] [▼] tuşlarına basın ve ardından [OK]'ye basın.
3. Quick Menu içindeki parametrelerde gezinmek için [▲] [▼] tuşlarına basın.
4. Bir parametreyi seçmek için [OK] tuşuna basın.
5. Bir parametre ayarının değerini değiştirmek için [▲] [▼] tuşlarına basın.
6. Değişikliği kabul etmek için [OK] tuşuna basın.
7. Status'a (Durum) girmek için [Back] tuşuna iki kez basın veya Main Menu'ye (Ana Menü) girmek için [Menu] tuşuna bir kez basın.

Main Menu, tüm parametrelere erişim sağlar.

1. Ekrandaki gösterge Main Menu yazısının üstüne gelene kadar [Menu] tuşuna basın.
2. Parametre grupları arasında gezinmek için [▲] [▼] tuşlarına basın.
3. Bir parametre grubunu seçmek için [OK] tuşuna basın.
4. Belirli bir grubun içindeki parametrelerde gezinmek için [▲] [▼] tuşlarına basın.
5. Parametreyi seçmek için [OK] tuşuna basın.
6. Parametre değerini değiştirmek/ayarlamak için [▲] [▼] tuşlarına basın.

4.3 Parametre Listesi

0-0*	Operation / Display	1-52	Min Speed Normal Magnetising [Hz]	4-19	Max Output Frequency	6-26	Terminal 54 Filter Time Constant	13-00	SL Controller Mode
0-0*	Basic Settings	1-55	U/f Characteristic - U	4-4*	Adj. Warnings 2	6-29	Terminal 54 mode	13-01	Start Event
0-01	Language	1-56	U/f Characteristic - F	4-40	Warning Freq. Low	6-7*	Analog/Digital Output 45	13-02	Stop Event
0-03	Regional Settings	1-6*	Load Deplen. Setting	4-41	Warning Freq. High	6-70	Terminal 45 Mode	13-03	Reset SLC
0-04	Operating State at Power-up	1-60	Low Speed Load Compensation	4-5*	Adj. Warnings	6-71	Terminal 45 Analog Output	13-1*	Comparators
0-06	GridType	1-61	High Speed Load Compensation	4-50	Warning Current Low	6-72	Terminal 45 Digital Output	13-10	Comparator Operand
0-07	Auto DC Braking	1-62	Slip Compensation	4-51	Warning Current High	6-73	Terminal 45 Output Min Scale	13-11	Comparator Operator
0-1*	Set-up Operations	1-63	Slip Compensation Time Constant	4-54	Warning Reference Low	6-74	Terminal 45 Output Max Scale	13-12	Comparator Value
0-10	Active Set-up	1-64	Resonance Dampening	4-55	Warning Reference High	6-76	Terminal 45 Output Bus Control	13-2*	Timers
0-11	Programming Set-up	1-65	Rezonans Sönümlenmesi Zaman Sabiti	4-56	Warning Feedback Low	6-9*	Analog/Digital Output 42	13-20	SL Controller Timer
0-12	Link Setups	1-66	Min. Current at Low Speed	4-57	Warning Feedback High	6-90	Terminal 42 Mode	13-4*	Logic Rules
0-3*	LCP Custom Readout	1-7*	Start Adjustments	4-58	Missing Motor Phase Function	6-91	Terminal 42 Analog Output	13-40	Logic Rule Boolean 1
0-30	Custom Readout Unit	1-71	Start Delay	4-6*	Speed Bypass	6-92	Terminal 42 Digital Output	13-41	Logic Rule Operator 1
0-31	Custom Readout Min Value	1-72	Start Function	4-61	Bypass Speed From [Hz]	6-93	Terminal 42 Output Min Scale	13-42	Logic Rule Boolean 2
0-32	Custom Readout Max Value	1-73	Flying Start	4-63	Bypass Speed To [Hz]	6-94	Terminal 42 Output Max Scale	13-43	Logic Rule Operator 2
0-37	Display Text 1	1-8*	Stop Adjustments	4-64	Semi-Auto Bypass Set-up	6-96	Terminal 42 Output Bus Control	13-44	Logic Rule Boolean 3
0-38	Display Text 2	1-80	Function at Stop	5-*	Digital In/Out	6-98	Drive Type	13-5*	States
0-39	Display Text 3	1-82	Min Speed for Function at Stop [Hz]	5-0*	Digital I/O mode	8-*	Comm. and Options	13-51	SL Controller Event
0-4*	LCP Keypad	1-9*	Motor Temperature	5-00	Digital Input Mode	8-0*	General Settings	13-52	SL Controller Action
0-40	[Hand on] Key on LCP	1-90	Motor Thermal Protection	5-03	Digital Input 29 Mode	8-01	Control Site	14-*	Special Functions
0-42	[Auto on] Key on LCP	1-93	Thermistor Source	5-1*	Digital Inputs	8-02	Control Source	14-0*	Inverter Switching
0-44	[Off/Reset] Key on LCP	2-0*	Brakes	5-10	Terminal 18 Digital Input	8-03	Control Timeout Time	14-01	Switching Frequency
0-50	LCP Copy	2-00	DC Hold/Motor Preheat Current	5-11	Terminal 19 Digital Input	8-04	Control Timeout Function	14-03	Overmodulation
0-51	Set-up Copy	2-01	DC Brake Current	5-12	Terminal 27 Digital Input	8-3*	FC Port Settings	14-08	Damping Gain Factor
0-5*	Password	2-02	DC Braking Time	5-13	Terminal 29 Digital Input	8-30	Protocol	14-1*	Mains On/Off
0-60	Main Menu Password	2-04	DC Brake Cut In Speed	5-34	On Delay, Digital Output	8-32	Baud Rate	14-10	Mains Failure
1-*	Load and Motor	2-06	Parking Time	5-35	Off Delay, Digital Output	8-33	Parity / Stop Bits	14-12	Function at Mains Imbalance
1-0*	General Settings	2-07	Brake Energy Funct.	5-4*	Relays	8-35	Minimum Response Delay	14-20	Reset Mode
1-00	Configuration Mode	2-1*	Brake Function	5-40	Function Relay	8-36	Maximum Response Delay	14-21	Automatic Restart Time
1-01	Motor Control Principle	2-10	AC Brake, Max current	5-41	On Delay, Relay	8-37	Maximum Inter-char delay	14-22	Operation Mode
1-03	Torque Characteristics	2-16	Over-voltage Control	5-42	On Delay, Relay	8-4*	FC MC protocol set	14-23	Typecode Setting
1-06	Clockwise Direction	2-17	Reference / Ramps	5-5*	Pulse Input	8-43	PCD Read Configuration	14-27	Action At Inverter Fault
1-1*	Motor Selection	3-*	Reference Limits	5-50	Term. 29 Low Frequency	8-5*	Digital/Bus	14-28	Production Settings
1-10	Motor Construction	3-0*	Minimum Reference	5-51	Term. 29 High Frequency	8-50	Coasting Select	14-29	Service Code
1-14	Damping Gain	3-02	Maximum Reference	5-52	Term. 29 Low Ref./Feedb. Value	8-51	Quick Stop Select	14-4*	Energy Optimising
1-15	Low Speed Filter Time Const	3-03	References	5-53	Term. 29 High Ref./Feedb. Value	8-52	DC Brake Select	14-40	VT Level
1-16	High Speed Filter Time Const	3-1*	Preset Reference	5-90	Digital & Relay Bus Control	8-53	Start Select	14-41	AEO Minimum Magnetisation
1-17	Voltage filter time const	3-10	Jog Speed [Hz]	6-*	Analog In/Out	8-54	Reversing Select	14-5*	Environment
1-2*	Motor Data	3-11	Preset Relative Reference	6-00	Live Zero Timeout Time	8-55	Set-up Select	14-50	RFI Filter
1-20	Motor Power	3-14	Reference 1 Source	6-01	Live Zero Timeout Function	8-56	Preset Reference Select	14-51	DC-Link Voltage Compensation
1-22	Motor Voltage	3-15	Reference 2 Source	6-1*	Analog Input 53	8-7*	BACnet	14-52	Fan Control
1-23	Motor Frequency	3-16	Reference 3 Source	6-10	Terminal 53 Low Voltage	8-72	MS/TP Max Masters	14-53	Fan Monitor
1-24	Motor Current	3-17	Ramp 1	6-11	Terminal 53 High Voltage	8-73	MS/TP Max Info Frames	14-55	Output Filter
1-25	Motor Nominal Speed	3-4*	Ramp 2	6-12	Terminal 53 Low Current	8-75	"I am" Service	14-6*	Auto Derate
1-26	Motor Cont. Rated Torque	3-41	Ramp 2 Ramp Up Time	6-13	Terminal 53 High Current	8-8*	Initialisation Password	14-63	Min Switch Frequency
1-29	Automatic Motor Adaption (AMA)	3-42	Ramp 2 Ramp Down Time	6-14	Terminal 53 Low Ref./Feedb. Value	8-80	FC Port Diagnostics	15-*	Drive Information
1-3*	Adv. Motor Data	3-5*	Ramp 2 Ramp Up Time	6-15	Terminal 53 High Ref./Feedb. Value	8-81	Bus Message Count	15-00	Operating Data
1-30	Stator Resistance (Rs)	3-51	Ramp 2 Ramp Down Time	6-16	Terminal 53 Filter Time Constant	8-82	Bus Error Count	15-00	Operating hours
1-33	Stator Leakage Reactance (X1)	3-52	Quick Stop Ramp Time	6-2*	Analog Input 54	8-84	Slave Error Count	15-01	Running Hours
1-35	Main Resistance (Xh)	3-8*	Limits / Warnings	6-20	Terminal 54 Low Voltage	8-85	Slave Messages Rcvd	15-02	kWh Counter
1-37	d-axis Inductance (Ld)	4-1*	Motor Limits	6-21	Terminal 54 High Voltage	8-88	Slave Messages Sent	15-03	Power Up's
1-39	Motor Poles	4-10	Motor Speed Direction	6-22	Terminal 54 Low Current	8-84	Slave Timeout Errors	15-04	Over Temp's
1-4*	Adv. Motor Data II	4-12	Motor Speed Low Limit [Hz]	6-23	Terminal 54 High Current	8-85	Slave Voltage Errors	15-05	Over Volt's
1-40	Back EMF at 1000 RPM	4-14	Motor Speed High Limit [Hz]	6-24	Terminal 54 Low Ref./Feedb. Value	8-88	Reset FC port Diagnostics	15-06	Reset kWh Counter
1-42	Motor Cable Length	4-18	Current Limit	6-25	Terminal 54 High Ref./Feedb. Value	8-9*	Bus Feedback	15-07	Reset Running Hours Counter
1-43	Motor Cable Length Feet					8-94	Bus Feedback 1	15-3*	Alarm Log
1-5*	Load Indep. Setting					13-*	Smart Logic	15-30	Alarm Log: Error Code
1-50	Motor Magnetisation at Zero Speed					13-0*	SLC Settings	15-31	InternalFaultReason

15-4*	Drive Identification	16-90 Alarm Word	38-25 CheckSum
15-40	FC Type	16-91 Alarm Word 2	38-30 Analog Input 53 (%)
15-41	Power Section	16-92 Warning Word	38-31 Analog Input 54 (%)
15-42	Voltage	16-93 Warning Word 2	38-32 Input Reference 1
15-43	Software Version	16-94 Ext. Status Word	38-33 Input Reference 2
15-44	Ordered TypeCode	16-95 Ext. Status Word 2	38-34 Input Reference Setting
15-46	Drive Ordering No	18-* Info & Readouts	38-35 Feedback (%)
15-47	Power Card Ordering No	18-1* Fire Mode Log	38-36 Fault Code
15-48	LCP Id No	18-10 FireMode_LogEvent	38-37 Control Word
15-49	SW ID Control Card	20-* Drive Closed Loop	38-38 ResetCountersControl
15-50	SW ID Power Card	20-0* Feedback	38-39 Active Setup For BACnet
15-51	Drive Serial Number	20-00 Feedback 1 Source	38-40 Name Of Analog Value 1 For BACnet
15-53	Power Card Serial Number	20-01 Feedback 1 Conversion	38-41 Name Of Analog Value 3 For BACnet
15-9*	Parameter Info	20-8* PI Basic Settings	38-42 Name Of Analog Value 5 For BACnet
15-92	Defined Parameters	20-81 PI Normal/ Inverse Control	38-43 Name Of Analog Value 6 For BACnet
15-97	Application Type	20-83 PI Start Speed [Hz]	38-44 Name Of Binary Value 1 For BACnet
15-98	Drive Identification	20-84 On Reference Bandwidth	38-45 Name Of Binary Value 2 For BACnet
16-*	Data Readouts	20-9* PI Controller	38-46 Name Of Binary Value 3 For BACnet
16-0*	General Status	20-91 PI Anti Windup	38-47 Name Of Binary Value 4 For BACnet
16-00	Control Word	20-93 PI Proportional Gain	38-48 Name Of Binary Value 5 For BACnet
16-01	Reference [Unit]	20-94 PI Integral Time	38-49 Name Of Binary Value 6 For BACnet
16-02	Reference [%]	20-97 PI Feed Forward Factor	38-50 Name Of Binary Value 21 For BACnet
16-03	Status Word	22-* Appl. Functions	38-51 Name Of Binary Value 22 For BACnet
16-05	Main Actual Value [%]	22-4* Sleep Mode	38-52 Name Of Binary Value 33 For BACnet
16-09	Custom Readout	22-40 Minimum Run Time	38-53 Bus Feedback 1 Conversion
16-1*	Motor Status	22-41 Minimum Sleep Time	38-54 Run Stop Bus Control
16-10	Power [kW]	22-43 Wake-Up Speed [Hz]	38-58 Inverter ETR counter
16-11	Power [hp]	22-44 Wake-Up Ref/FB Diff	38-59 Rectifier ETR counter
16-12	Motor Voltage	22-45 Setpoint Boost	38-60 DB_ErrorWarnings
16-13	Frequency	22-46 Maximum Boost Time	38-61 Extended Alarm Word
16-14	Motor current	22-47 Sleep Speed [Hz]	38-69 AMA_DebugS32
16-15	Frequency [%]	22-6* Broken Belt Detection	38-74 AOCDDebug0
16-18	Motor Thermal	22-60 Broken Belt Function	38-75 AOCDDebug1
16-3*	Drive Status	22-61 Broken Belt Torque	38-76 AO42_FixedMode
16-30	DC Link Voltage	22-62 Broken Belt Delay	38-77 AO42_FixedValue
16-34	Heatsink Temp.	24-* Appl. Functions 2	38-78 DL_TestCounters
16-35	Inverter Thermal	24-0* Fire Mode	38-79 Protect Func. Counter
16-36	Inv. Nom. Current	24-00 FM Function	38-80 Highest Lowest Couple
16-37	Inv. Max. Current	24-05 FM Preset Reference	38-81 DB_SendDebugCmd
16-38	SL Controller State	24-09 FM Alarm Handling	38-82 MaxTaskRunningTime
16-5*	Ref. & Feedsb.	24-1* Drive Bypass	38-83 DebugInformation
16-50	External Reference	24-10 Drive Bypass Function	38-85 DB_OptionSelector
16-52	Feedback[Unit]	24-11 Drive Bypass Delay Time	38-86 EEPROM_Address
16-6*	Inputs & Outputs	38-* Debug only - see PNU 1429 (service-code) also	38-87 EEPROM_Value
16-60	Digital Input	38-0* All debug parameters	38-88 Logger Time Remain
16-61	Terminal 53 Setting	38-00 TestMonitorMode	38-90 LCP FC-Protocol select
16-62	Analog Input AI53	38-01 Version And Stack	38-91 Motor Power Internal
16-63	Terminal 54 Setting	38-02 Protocol SW version	38-92 Motor Voltage Internal
16-64	Analog Input AI54	38-06 LCPedit Set-up	38-93 Motor Frequency Internal
16-65	Analog Output AO42 [mA]	38-07 EEPROMdataVers	38-94 Lsigma
16-66	Digital Output	38-08 PowerDataVariantID	38-95 DB_SimulateAlarmWarningExStatus
16-67	Pulse Input #29 [Hz]	38-09 AMA Retry	38-96 Data Logger Password
16-71	Relay Output [bin]	38-10 DAC selection	38-97 Data Logging Period
16-72	Counter A	38-12 DAC scale	38-98 Signal to Debug
16-73	Counter B	38-20 MOC_TestUS16	38-99 Signed Debug Info
16-79	Analog Output AO45	38-21 MOC_TestIS16	40-* Debug only - Backup
16-8*	Fieldbus & FC Port	38-23 TestMocFunctions	40-0* Debug parameters backup
16-86	FC Port REF 1	38-24 DC Link Power Measurement	40-00 TestMonitorMode_Backup
16-9*	Diagnosis Readouts		

5 Uyarılar ve Alarmlar

Arıza numarası	Alarm/uyarı bit numarası	Arıza metni	Uyarı	Alarm	Alarm kilidi	Sorunun Nedeni
2	16	Yüklü sıfır hatası	X	X	-	Terminal 53 veya 54'teki sinyal parametre 6-10 Terminal 53 Düşük Voltaj, parametre 6-12 Terminal 53 Düşük Akım, parametre 6-20 Terminal 54 Düşük Voltaj veya parametre 6-22 Terminal 54 Düşük Akım'de ayarlanan değer %50'sinden azdır. Ayrıca bkz. 6-0* Analog Giriş/ Çıkış Mode parametre grubu.
4	14	Mains ph. loss	X	X	X	Besleme tarafında eksik faz veya çok yüksek voltaj dengesizliği var. Besleme voltajını kontrol edin. Bkz, parametre 14-12 Şebeke Dengesizliğinde İşlev.
7	11	DC over volt	X	X	-	Ara devre voltajı sınırı aşıyor.
8	10	DC under volt	X	X	-	Ara devre voltajı düşük voltaj uyarısı sınırının altına düşüyor.
9	9	Çevirici aşırı yükü	X	X	-	Uzun süreli %100'den fazla yük.
10	8	Motor ETR over	X	X	-	Motor, uzun süredir %100'den fazla yüklü olması nedeniyle aşırı sıcak. Bkz, parametre 1-90 Motor Termal Koruması.
11	7	Motor th over	X	X	-	Termistör veya termistör bağlantısı kesilmiş. Bkz, parametre 1-90 Motor Termal Koruması.
13	5	Aşırı Akım	X	X	X	Çevirici tepe geçerli akım sınırı aşıldı.
14	2	Earth Fault	-	X	X	Çıkış fazlarından toprağa deşarj.
16	12	Kısa Devre	-	X	X	Motorda veya motor terminallerinde kısa devre.
17	4	Dent. sözcüğü TO	X	X	-	Frekans dönüştürücüsü ile iletişim kurulamıyor. Bkz. parametre grubu 8-0* General Settings.
24	50	Fan Fault	X	X	-	Soğutucu fan çalışmıyor (Yalnızca 400 V, 30-90 kW birimlerde).
30	19	U phase loss	-	X	X	Motor U fazı eksik. Fazı kontrol edin. Bkz, parametre 4-58 Eksik Motor Fazı İşlevi.
31	20	V phase loss	-	X	X	Motor V fazı eksik. Fazı kontrol edin. Bkz, parametre 4-58 Eksik Motor Fazı İşlevi.
32	21	W phase loss	-	X	X	Motor W fazı eksik. Fazı kontrol edin. Bkz, parametre 4-58 Eksik Motor Fazı İşlevi.
38	17	İç arızası	-	X	X	Yerel Danfoss satıcısıyla görüşün.
44	28	Earth Fault	-	X	X	Mümkünse parametre 15-31 Alarm Log Value değeri kullanılarak çıkış fazlarından toprağa deşarj.
46	33	Kontrol Voltaj Arızası	-	X	X	Kontrol voltajı düşük. Yerel Danfoss satıcısıyla görüşün.
47	23	24 V besleme düşük	X	X	X	24 V DC besleyicisi aşırı yüklenmiş olabilir.
50		AMA kalibrasyonu başarısız	-	X	-	Yerel Danfoss satıcısıyla görüşün.
51	15	AMA Unom,Inom	-	X	-	Motor voltajı, motor akımı ve motor gücünün ayarı yanlış. Ayarları kontrol edin.
52	-	AMA düşük Inom	-	X	-	Motor akımı çok düşük. Ayarları kontrol edin.
53	-	AMA big motor	-	X	-	Motor AMA yapmak için çok büyük.
54	-	AMA small mot	-	X	-	Motor AMA yapmak için çok küçük.
55	-	AMA par. range	-	X	-	Motordan alınan parametre değerleri kabul edilebilir aralığın dışında.
56	-	AMA user interrupt	-	X	-	AMA kullanıcı tarafından kesildi.

Arıza numarası	Alarm/uyarı bit numarası	Arıza metni	Uyarı	Alarm	Alarm kilidi	Sorunun Nedeni
57	-	AMA süre aşımı	-	X	-	AMA yürütülene kadar AMA'yı birkaç kez başlatmayı deneyin. DUYURU! Yinelenen çalıştırmalar, Rs ve Rr rezistansının arttığı bir düzeye kadar motoru ısıtabilir. Ancak bu, çoğu durumda kritik değildir.
58	-	AMA internal	X	X	-	Yerel Danfoss satıcısıyla görüşün.
59	25	Akım sınırı	X	-	-	Akım, <i>parametre 4-18 Akım Sınırı</i> parametresindeki değerden yüksek.
60	44	Dış Kilit	-	X	-	Dış kilit etkinleştirildi. Normal işleme devam etmek için, Dış Kilit için programlanan terminale 24 V DC uygulayın ve frekans dönüştürücüyü sıfırlayın (seri iletişim, dijital G/Ç yoluyla veya LCP'deki [Reset] tuşuna basarak).
66	26	Soğutucu Sıcaklığı Düşük	X	-	-	Bu uyarı, IGBT modülündeki sıcaklık sensörü tabanlıdır (400 V, 30–90 kW (40–125 HP) ve 600 V birimlerinde).
69	1	Pwr. Card Temp	X	X	X	Güç kartındaki sıcaklık sensörü, üst veya alt sınırlarını aşıyor.
70	36	Hatalı FC konfigürasyonu	-	X	X	Kontrol kartı ve güç kartı uyumsuz.
79	-	Kaçak güç bölümü konfigürasyonu	X	X	-	İç arıza. Yerel Danfoss satıcısıyla görüşün.
80	29	Drive initialised	-	X	-	Tüm parametre ayarları varsayılan ayarlarda başlatılır.
87	47	Otomatik DC frenleme (DC Braking)	X	-	-	Frekans dönüştürücü, otomatik DC frenlemesidir.
95	40	Kopmuş Kayış	X	X	-	Tork kayışın koptuğunu gösteren yük bulunmaması durumu için ayarlanan düzeyin altındadır. Bkz. parametre grubu 22-6* <i>Kopmuş Kayış Algılaması</i> .
126	-	Motor Rotating	-	X	-	Yüksek geri EMF voltajı. PM motorunun rotorunu durdurun.
200	-	Yangın Modu	X	-	-	Yangın modu etkinleştirildi.
202	-	Yangın Modu Sınırı Aşıldı	X	-	-	Yangın Modu, 1 veya daha fazla garanti geçersizliği alarmını örtmüştür.
250	-	New sparepart	-	X	X	Güç veya anahtar modu güç beslemesi değiştirildi (400 V, 30–90 kW (40–125 HP) ve 600 V birimlerinde). Yerel Danfoss satıcısıyla görüşün.
251	-	New Typecode	-	X	X	Frekans dönüştürücü yeni bir tür koduna sahip (400 V, 30–90 kW (40–125 hp) ve 600 V birimlerde). Yerel Danfoss satıcısıyla görüşün.

Tablo 5.1 Uyarılar ve Alarmlar

6 Teknik Özellikler

6.1 Şebeke Besleme

6.1.1 3x200–240 V AC

Frekans dönüştürücü	PK25	PK37	PK75	P1K5	P2K2	P3K7	P5K5	P7K5	P11K	P15K	P18K	P22K	P30K	P37K	P45K
Tipik şaft çıkışı [kW]	0.25	0.37	0.75	1.5	2.2	3.7	5.5	7.5	11.0	15.0	18.5	22.0	30.0	37.0	45.0
Tipik şaft çıkışı [hp]	0.33	0.5	1.0	2.0	3.0	5.0	7.5	10.0	15.0	20.0	25.0	30.0	40.0	50.0	60.0
Koruma oranı IP20	H1	H1	H1	H1	H2	H3	H4	H4	H5	H6	H6	H7	H7	H8	H8
Terminallerdeki azami kablo boyutu (şebeke, motor) [mm ² /AWG]	4 (10)	4 (10)	4 (10)	4 (10)	4 (10)	4 (10)	16 (6)	16 (6)	16 (6)	35 (2)	35 (2)	50 (1)	50 (1)	95 (0)	120 (4/0)
Çıkış akımı															
40 °C (104 °F) ortam sıcaklığı															
Sürekli (3x200–240 V) [A]	1.5	2.2	4.2	6.8	9.6	15.2	22.0	28.0	42.0	59.4	74.8	88.0	115.0	143.0	170.0
Aralıklı (3x200–240 V) [A]	1.7	2.4	4.6	7.5	10.6	16.7	24.2	30.8	46.2	65.3	82.3	96.8	126.5	157.3	187.0
Maksimum giriş akımı															
Sürekli 3x200–240 V) [A]	1.1	1.6	2.8	5.6	8.6/ 7.2	14.1/ 12.0	21.0/ 18.0	28.3/ 24.0	41.0/ 38.2	52.7	65.0	76.0	103.7	127.9	153.0
Aralıklı (3x200–240 V) [A]	1.2	1.8	3.1	6.2	9.5/ 7.9	15.5/ 13.2	23.1/ 19.8	31.1/ 26.4	45.1/ 42.0	58.0	71.5	83.7	114.1	140.7	168.3
Maksimum şebeke sigortaları	Bkz. bölüm 3.2.4 Sigortalar ve Devre Kesiciler														
Tahmini güç kaybı [W], En iyi durum/Tipik ¹⁾	12/ 14	15/ 18	21/ 26	48/ 60	80/ 102	97/ 120	182/ 204	229/ 268	369/ 386	512	697	879	1149	1390	1500
Ağırlık muhafaza koruması oranı IP20 [kg (lb)]	2.0 (4.4)	2.0 (4.4)	2.0 (4.4)	2.1 (4.6)	3.4 (7.5)	4.5 (9.9)	7.9 (17.4)	7.9 (17.4)	9.5 (20.9)	24.5 (54)	24.5 (54)	36.0 (79.4)	36.0 (79.4)	51.0 (112.4)	51.0 (112.4)
Verimlilik [%], en iyi durum/tipik ²⁾	97.0/ 96.5	97.3/ 96.8	98.0/ 97.6	97.6/ 97.0	97.1/ 96.3	97.9/ 97.4	97.3/ 97.0	98.5/ 97.1	97.2/ 97.1	97.0	97.1	96.8	97.1	97.1	97.3
Çıkış akımı															
50 °C (122 °F) ortam sıcaklığı															
Sürekli (3x200–240 V) [A]	1.5	1.9	3.5	6.8	9.6	13.0	19.8	23.0	33.0	41.6	52.4	61.6	80.5	100.1	119
Aralıklı (3x200–240 V) [A]	1.7	2.1	3.9	7.5	10.6	14.3	21.8	25.3	36.3	45.8	57.6	67.8	88.6	110.1	130.9

Tablo 6.1 3x200–240 V AC, 0.25–45 kW (0.33–60 hp)

1) Frekans dönüştürücü soğutma boyutlandırılması için geçerlidir. Anahtarlama frekansı varsayılan ayardan yüksekse güç kayıpları artabilir. LCP ve tipik kontrol kartının güç tüketimleri dahildir. EN 50598-2'ye göre güç kaybı verileri için bakınız: www.danfoss.com/vltenergyefficiency.

2) Nominal akımda ölçülen verimlilik. Enerji verimliliği sınıfı için bkz. bölüm 6.4.13 Ortam Koşulları. Parça yük kayıpları için bkz. www.danfoss.com/vltenergyefficiency.

6.1.2 3x380–480 V AC

Frekans dönüştürücü	PK37	PK75	P1K5	P2K2	P3K0	P4K0	P5K5	P7K5	P11K	P15K
Tipik şaft çıkışı [kW]	0.37	0.75	1.5	2.2	3.0	4.0	5.5	7.5	11.0	15.0
Tipik şaft çıkışı [hp]	0.5	1.0	2.0	3.0	4.0	5.0	7.5	10.0	15.0	20.0
Koruma oranı IP20	H1	H1	H1	H2	H2	H2	H3	H3	H4	H4
Terminallerdeki azami kablo boyutu (şebeke, motor) [mm ² /AWG]	4 (10)	4 (10)	4 (10)	4 (10)	4 (10)	4 (10)	4 (10)	4 (10)	16 (6)	16 (6)
Çıkış akımı - 40 °C (104 °F) ortam sıcaklığı										
Sürekli (3x380–440 V) [A]	1.2	2.2	3.7	5.3	7.2	9.0	12.0	15.5	23.0	31.0
Aralıklı (3x380–440 V) [A]	1.3	2.4	4.1	5.8	7.9	9.9	13.2	17.1	25.3	34.0
Sürekli (3x441–480 V) [A]	1.1	2.1	3.4	4.8	6.3	8.2	11.0	14.0	21.0	27.0
Aralıklı (3x441–480 V) [A]	1.2	2.3	3.7	5.3	6.9	9.0	12.1	15.4	23.1	29.7
Maksimum giriş akımı										
Sürekli (3x380–440 V) [A]	1.2	2.1	3.5	4.7	6.3	8.3	11.2	15.1	22.1	29.9
Aralıklı (3x380–440 V) [A]	1.3	2.3	3.9	5.2	6.9	9.1	12.3	16.6	24.3	32.9
Sürekli (3x441–480 V) [A]	1.0	1.8	2.9	3.9	5.3	6.8	9.4	12.6	18.4	24.7
Aralıklı (3x441–480 V) [A]	1.1	2.0	3.2	4.3	5.8	7.5	10.3	13.9	20.2	27.2
Maksimum şebeke sigortaları	Bkz bölüm 3.2.4 Sigortalar ve Devre Kesiciler									
Tahmini güç kaybı [W], en iyi durum/tipik ¹⁾	13/15	16/21	46/57	46/58	66/83	95/118	104/131	159/198	248/274	353/379
Ağırlık muhafaza koruması oranı IP20 [kg (lb)]	2.0 (4.4)	2.0 (4.4)	2.1 (4.6)	3.3 (7.3)	3.3 (7.3)	3.4 (7.5)	4.3 (9.5)	4.5 (9.9)	7.9 (17.4)	7.9 (17.4)
Verimlilik [%], en iyi durum/tipik ²⁾	97.8/97.3	98.0/97.6	97.7/97.2	98.3/97.9	98.2/97.8	98.0/97.6	98.4/98.0	98.2/97.8	98.1/97.9	98.0/97.8
Çıkış akımı - 50 °C (122 °F) ortam sıcaklığı										
Sürekli (3x380–440 V) [A]	1.04	1.93	3.7	4.85	6.3	8.4	10.9	14.0	20.9	28.0
Aralıklı (3x380–440 V) [A]	1.1	2.1	4.07	5.4	6.9	9.2	12.0	15.4	23.0	30.8
Sürekli (3x441–480 V) [A]	1.0	1.8	3.4	4.4	5.5	7.5	10.0	12.6	19.1	24.0
Aralıklı (3x441–480 V) [A]	1.1	2.0	3.7	4.8	6.1	8.3	11.0	13.9	21.0	26.4

Tablo 6.2 3x380–480 V AC, 0.37–15 kW (0.5–20 hp), Muhafaza Boyutları H1–H4

1) Frekans dönüştürücü soğutma boyutlandırılması için geçerlidir. Anahtarlama frekansı varsayılan ayardan yüksekse güç kayıpları artabilir. LCP ve tipik kontrol kartının güç tüketimleri dahildir. EN 50598-2'ye göre güç kaybı verileri için bakınız: www.danfoss.com/vltenergyefficiency.

2) Nominal akımda ölçülen verimlilik. Enerji verimliliği sınıfı için bkz. bölüm 6.4.13 Ortam Koşulları. Parça yük kayıpları için bkz. www.danfoss.com/vltenergyefficiency.

Frekans dönüştürücü	P18K	P22K	P30K	P37K	P45K	P55K	P75K	P90K
Tipik şaft çıkışı [kW]	18.5	22.0	30.0	37.0	45.0	55.0	75.0	90.0
Tipik şaft çıkışı [hp]	25.0	30.0	40.0	50.0	60.0	70.0	100.0	125.0
Koruma oranı IP20	H5	H5	H6	H6	H6	H7	H7	H8
Terminallerde azami kablo boyutu (şebeke, motor) [mm ² (AWG)]	16 (6)	16 (6)	35 (2)	35 (2)	35 (2)	50 (1)	95 (0)	120 (250MCM)
Çıkış akımı - 40 °C (104 °F) ortam sıcaklığı								
Sürekli (3x380-440 V)[A]	37.0	42.5	61.0	73.0	90.0	106.0	147.0	177.0
Aralıklı (3x380-440 V) [A]	40.7	46.8	67.1	80.3	99.0	116.0	161.0	194.0
Sürekli (3x441-480 V) [A]	34.0	40.0	52.0	65.0	80.0	105.0	130.0	160.0
Aralıklı (3x441-480 V) [A]	37.4	44.0	57.2	71.5	88.0	115.0	143.0	176.0
Maksimum giriş akımı								
Sürekli (3x380-440 V) [A]	35.2	41.5	57.0	70.0	84.0	103.0	140.0	166.0
Aralıklı (3x380-440 V) [A]	38.7	45.7	62.7	77.0	92.4	113.0	154.0	182.0
Sürekli (3x441-480 V) [A]	29.3	34.6	49.2	60.6	72.5	88.6	120.9	142.7
Aralıklı (3x441-480 V) [A]	32.2	38.1	54.1	66.7	79.8	97.5	132.9	157.0
Maksimum şebeke sigortaları								
Tahmini güç kaybı [W], en iyi durum/tipik ¹⁾	412/456	475/523	733	922	1067	1133	1733	2141
Ağırlık muhafaza koruması oranı IP20 [kg (lb)]	9.5 (20.9)	9.5 (20.9)	24.5 (54)	24.5 (54)	24.5 (54)	36.0 (79.4)	36.0 (79.4)	51.0 (112.4)
Verimlilik [%], en iyi durum/tipik ²⁾	98.1/97.9	98.1/97.9	97.8	97.7	98	98.2	97.8	97.9
Çıkış akımı - 50 °C (122 °F) ortam sıcaklığı								
Sürekli (3x380-440 V) [A]	34.1	38.0	48.8	58.4	72.0	74.2	102.9	123.9
Aralıklı (3x380-440 V) [A]	37.5	41.8	53.7	64.2	79.2	81.6	113.2	136.3
Sürekli (3x441-480 V) [A]	31.3	35.0	41.6	52.0	64.0	73.5	91.0	112.0
Aralıklı (3x441-480 V) [A]	34.4	38.5	45.8	57.2	70.4	80.9	100.1	123.2

Tablo 6.3 3x380-480 V AC, 18.5-90 kW (25-125 hp), Muhafaza Boyutları H5-H8

1) Frekans dönüştürücü soğutma boyutlandırılması için geçerlidir. Anahtarlama frekansı varsayılan ayardan yüksekse güç kayıpları artabilir. LCP ve tipik kontrol kartının güç tüketimleri dahildir. EN 50598-2'ye göre güç kaybı verileri için bakınız: www.danfoss.com/vltenenergyefficiency.

2) Nominal akımda ölçülen verimlilik. Enerji verimliliği sınıfı için bkz. bölüm 6.4.13 Ortam Koşulları. Parça yük kayıpları için bkz. www.danfoss.com/vltenenergyefficiency.

Frekans dönüştürücü	PK75	P1K5	P2K2	P3K0	P4K0	P5K5	P7K5	P11K	P15K	P18K
Tipik şaft çıkışı [kW]	0.75	1.5	2.2	3.0	4.0	5.5	7.5	11	15	18.5
Tipik şaft çıkışı [hp]	1.0	2.0	3.0	4.0	5.0	7.5	10.0	15	20	25
Koruma oranı IP54	I2	I2	I2	I2	I2	I3	I3	I4	I4	I4
Terminallerdeki azami kablo boyutu (şebeke, motor) [mm ² /AWG]	4 (10)	4 (10)	4 (10)	4 (10)	4 (10)	4 (10)	4 (10)	16 (6)	16 (6)	16 (6)
Çıkış akımı										
40 °C (104 °F) ortam sıcaklığı										
Sürekli (3x380–440 V) [A]	2.2	3.7	5.3	7.2	9.0	12.0	15.5	23.0	31.0	37.0
Aralıklı (3x380–440 V) [A]	2.4	4.1	5.8	7.9	9.9	13.2	17.1	25.3	34.0	40.7
Sürekli (3x441–480 V) [A]	2.1	3.4	4.8	6.3	8.2	11.0	14.0	21.0	27.0	34.0
Aralıklı (3x441–480 V) [A]	2.3	3.7	5.3	6.9	9.0	12.1	15.4	23.1	29.7	37.4
Maksimum giriş akımı										
Sürekli (3x380–440 V) [A]	2.1	3.5	4.7	6.3	8.3	11.2	15.1	22.1	29.9	35.2
Aralıklı (3x380–440 V) [A]	2.3	3.9	5.2	6.9	9.1	12.3	16.6	24.3	32.9	38.7
Sürekli (3x441–480 V) [A]	1.8	2.9	3.9	5.3	6.8	9.4	12.6	18.4	24.7	29.3
Aralıklı (3x441–480 V) [A]	2.0	3.2	4.3	5.8	7.5	10.3	13.9	20.2	27.2	32.2
Maksimum şebeke sigortaları	Bkz. bölüm 3.2.4 Sigortalar ve Devre Kesiciler									
Tahmini güç kaybı [W], en iyi durum/tipik ¹⁾	21/ 16	46/ 57	46/ 58	66/ 83	95/ 118	104/ 131	159/ 198	248/ 274	353/ 379	412/ 456
Ağırlık muhafaza koruması oranı IP54 [kg (lb)]	5.3 (11.7)	5.3 (11.7)	5.3 (11.7)	5.3 (11.7)	5.3 (11.7)	7.2 (15.9)	7.2 (15.9)	13.8 (30.4)	13.8 (30.4)	13.8 (30.4)
Verimlilik [%], en iyi durum/tipik ²⁾	98.0/ 97.6	97.7/ 97.2	98.3/ 97.9	98.2/ 97.8	98.0/ 97.6	98.4/ 98.0	98.2/ 97.8	98.1/ 97.9	98.0/ 97.8	98.1/ 97.9
Çıkış akımı - 50 °C (122 °F) ortam sıcaklığı										
Sürekli (3x380–440 V) [A]	1.93	3.7	4.85	6.3	7.5	10.9	14.0	20.9	28.0	33.0
Aralıklı (3x380–440 V) [A]	2.1	4.07	5.4	6.9	9.2	12.0	15.4	23.0	30.8	36.3
Sürekli (3x441–480 V) [A]	1.8	3.4	4.4	5.5	6.8	10.0	12.6	19.1	24.0	30.0
Aralıklı (3x441–480 V) [A]	2.0	3.7	4.8	6.1	8.3	11.0	13.9	21.0	26.4	33.0

Tablo 6.4 3x380–480 V AC, 0.75–18.5 kW (1–25 hp), Muhafaza Boyutları I2–I4

1) Frekans dönüştürücü soğutma boyutlandırılması için geçerlidir. Anahtarlama frekansı varsayılan ayardan yüksekse güç kayıpları artabilir. LCP ve tipik kontrol kartının güç tüketimleri dahildir. EN 50598-2'ye göre güç kaybı verileri için bakınız: www.danfoss.com/vltenergyefficiency.

2) Nominal akımda ölçülen verimlilik. Enerji verimliliği sınıfı için bkz. bölüm 6.4.13 Ortam Koşulları. Parça yük kayıpları için bkz. www.danfoss.com/vltenergyefficiency.

Frekans dönüştürücü	P22K	P30K	P37K	P45K	P55K	P75K	P90K
Tipik şaft çıkışı [kW]	22.0	30.0	37.0	45.0	55.0	75.0	90.0
Tipik şaft çıkışı [hp]	30.0	40.0	50.0	60.0	70.0	100.0	125.0
Koruma oranı IP54	16	16	16	17	17	18	18
Terminallerdeki azami kablo boyutu (şebeke, motor) [mm ² (AWG)]	35 (2)	35 (2)	35 (2)	50 (1)	50 (1)	95 (3/0)	120 (4/0)
Çıkış akımı							
40 °C (104 ° F) ortam sıcaklığı							
Sürekli (3x380–440 V) [A]	44.0	61.0	73.0	90.0	106.0	147.0	177.0
Aralıklı (3x380–440 V) [A]	48.4	67.1	80.3	99.0	116.6	161.7	194.7
Sürekli (3x441–480 V) [A]	40.0	52.0	65.0	80.0	105.0	130.0	160.0
Aralıklı (3x441–480 V) [A]	44.0	57.2	71.5	88.0	115.5	143.0	176.0
Maksimum giriş akımı							
Sürekli (3x380–440 V) [A]	41.8	57.0	70.3	84.2	102.9	140.3	165.6
Aralıklı (3x380–440 V) [A]	46.0	62.7	77.4	92.6	113.1	154.3	182.2
Sürekli (3x441–480 V) [A]	36.0	49.2	60.6	72.5	88.6	120.9	142.7
Aralıklı (3x441–480 V) [A]	39.6	54.1	66.7	79.8	97.5	132.9	157.0
Maksimum şebeke sigortaları							
Tahmini güç kaybı [W], en iyi durum/tipik ¹⁾	496	734	995	840	1099	1520	1781
Ağırlık muhafaza koruması oranı IP54 [kg (lb)]	27 (59.5)	27 (59.5)	27 (59.5)	45 (99.2)	45 (99.2)	65 (143.3)	65 (143.3)
Verimlilik [%], en iyi durum/tipik ²⁾	98.0	97.8	97.6	98.3	98.2	98.1	98.3
Çıkış akımı - 50 °C (122 °F) ortam sıcaklığı							
Sürekli (3x380–440 V) [A]	35.2	48.8	58.4	63.0	74.2	102.9	123.9
Aralıklı (3x380–440 V) [A]	38.7	53.9	64.2	69.3	81.6	113.2	136.3
Sürekli (3x441–480 V) [A]	32.0	41.6	52.0	56.0	73.5	91.0	112.0
Aralıklı (3x441–480 V) [A]	35.2	45.8	57.2	61.6	80.9	100.1	123.2

Tablo 6.5 3x380–480 V AC, 22–90 kW (30–125 hp), Muhafaza Boyutları I6–I8

1) Frekans dönüştürücü soğutma boyutlandırılması için geçerlidir. Anahtarlama frekansı varsayılan ayardan yüksekse güç kayıpları artabilir. LCP ve tipik kontrol kartının güç tüketimleri dahildir. EN 50598-2'ye göre güç kaybı verileri için bakınız: www.danfoss.com/vltenergyefficiency.

2) Nominal akımda ölçülen verimlilik. Enerji verimliliği sınıfı için bkz. bölüm 6.4.13 Ortam Koşulları. Parça yük kayıpları için bkz. www.danfoss.com/vltenergyefficiency.

6.1.3 3x525–600 V AC

Frekans dönüştürücü	P2K2	P3K0	P3K7	P5K5	P7K5	P11K	P15K	P18K	P22K	P30K	P37K	P45K	P55K	P75K	P90K
Tipik şaft çıkışı [kW]	2.2	3.0	3.7	5.5	7.5	11.0	15.0	18.5	22.0	30.0	37	45.0	55.0	75.0	90.0
Tipik şaft çıkışı [hp]	3.0	4.0	5.0	7.5	10.0	15.0	20.0	25.0	30.0	40.0	50.0	60.0	70.0	100.0	125.0
Koruma oranı IP20	H9	H9	H9	H9	H9	H10	H10	H6	H6	H6	H7	H7	H7	H8	H8
Terminallerdeki azami kablo boyutu (şebeke, motor) [mm ² (AWG)]	4 (10)	4 (10)	4 (10)	4 (10)	4 (10)	10 (8)	10 (8)	35 (2)	35 (2)	35 (2)	50 (1)	50 (1)	50 (1)	95 (0)	120 (4/0)
Çıkış akımı - 40 °C (104 ° F) ortam sıcaklığı															
Sürekli (3x525–550 V) [A]	4.1	5.2	6.4	9.5	11.5	19.0	23.0	28.0	36.0	43.0	54.0	65.0	87.0	105.0	137.0
Aralıklı (3x525–550 V) [A]	4.5	5.7	7.0	10.5	12.7	20.9	25.3	30.8	39.6	47.3	59.4	71.5	95.7	115.5	150.7
Sürekli (3x551–600 V) [A]	3.9	4.9	6.1	9.0	11.0	18.0	22.0	27.0	34.0	41.0	52.0	62.0	83.0	100.0	131.0
Aralıklı (3x551–600 V) [A]	4.3	5.4	6.7	9.9	12.1	19.8	24.2	29.7	37.4	45.1	57.2	68.2	91.3	110.0	144.1
Maksimum giriş akımı															
Sürekli (3x525–550 V) [A]	3.7	5.1	5.0	8.7	11.9	16.5	22.5	27.0	33.1	45.1	54.7	66.5	81.3	109.0	130.9
Aralıklı (3x525–550 V) [A]	4.1	5.6	6.5	9.6	13.1	18.2	24.8	29.7	36.4	49.6	60.1	73.1	89.4	119.9	143.9
Sürekli (3x551–600 V) [A]	3.5	4.8	5.6	8.3	11.4	15.7	21.4	25.7	31.5	42.9	52.0	63.3	77.4	103.8	124.5
Aralıklı (3x551–600 V) [A]	3.9	5.3	6.2	9.2	12.5	17.3	23.6	28.3	34.6	47.2	57.2	69.6	85.1	114.2	137.0
Maksimum şebeke sigortaları	Bkz. bölüm 3.2.4 Sigortalar ve Devre Kesiciler														
Tahmini güç kaybı [W], en iyi durum/tipik ¹⁾	65	90	110	132	180	216	294	385	458	542	597	727	1092	1380	1658
Ağırlık muhafaza koruması oranı IP54 [kg (lb)]	6.6 (14.6)	6.6 (14.6)	6.6 (14.6)	6.6 (14.6)	6.6 (14.6)	11.5 (25.3)	11.5 (25.3)	24.5 (54)	24.5 (54)	24.5 (54)	36.0 (79.3)	36.0 (79.3)	36.0 (79.3)	51.0 (112.4)	51.0 (112.4)
Verimlilik [%], en iyi durum/tipik ²⁾	97.9	97	97.9	98.1	98.1	98.4	98.4	98.4	98.4	98.5	98.5	98.7	98.5	98.5	98.5
Çıkış akımı - 50 °C (122 °F) ortam sıcaklığı															
Sürekli (3x525–550 V) [A]	2.9	3.6	4.5	6.7	8.1	13.3	16.1	19.6	25.2	30.1	37.8	45.5	60.9	73.5	95.9
Aralıklı (3x525–550 V) [A]	3.2	4.0	4.9	7.4	8.9	14.6	17.7	21.6	27.7	33.1	41.6	50.0	67.0	80.9	105.5
Sürekli (3x551–600 V) [A]	2.7	3.4	4.3	6.3	7.7	12.6	15.4	18.9	23.8	28.7	36.4	43.3	58.1	70.0	91.7
Aralıklı (3x551–600 V) [A]	3.0	3.7	4.7	6.9	8.5	13.9	16.9	20.8	26.2	31.6	40.0	47.7	63.9	77.0	100.9

Tablo 6.6 3x525–600 V AC, 2.2–90 kW (3–125 hp), Muhafaza Boyutları H6–H10

1) Frekans dönüştürücü soğutma boyutlandırılması için geçerlidir. Anahtarlama frekansı varsayılan ayardan yüksekse güç kayıpları artabilir. LCP ve tipik kontrol kartının güç tüketimleri dahildir. EN 50598-2'ye göre güç kaybı verileri için bakınız: www.danfoss.com/vltenergyefficiency.

2) Nominal akımda ölçülen verimlilik. Enerji verimliliği sınıfı için bkz. bölüm 6.4.13 Ortam Koşulları. Parça yük kayıpları için bkz. www.danfoss.com/vltenergyefficiency.

6.2 EMC Emisyon Test Sonuçları

Aşağıdaki test sonuçları, frekans dönüştürücüsüne, blendajlı kontrol kablosuna, gerilim ölçer kontrol kablosuna ve blendajlı motor kablosuna sahip bir sistem kullanılarak elde edilmiştir.

RFI filtresi tipi	İletilen emisyon. Maks. blendajlı kablo uzunluğu [m]						Yayılan emisyon			
	Endüstriyel ortam				B Sınıfı		A Sınıfı Grup 1		B Sınıfı	
EN 55011	A Sınıfı Grup 2 Endüstriyel ortam		A Sınıfı Grup 1 Endüstriyel ortam		B Sınıfı Konut, ticaret ve hafif endüstriler		A Sınıfı Grup 1 Endüstriyel ortam		B Sınıfı Konut, ticaret ve hafif endüstriler	
EN/IEC 61800-3	C3 Kategorisi İkinci ortam Endüstriyel		C2 Kategorisi İlk ortam Ev ve ofis		C1 Kategorisi İlk ortam Ev ve ofis		C2 Kategorisi İlk ortam Ev ve ofis		C1 Kategorisi İlk ortam Ev ve ofis	
	Harici filtresiz	Harici filtreli	Harici filtresiz	Harici filtreli	Harici filtresiz	Harici filtreli	Harici filtresiz	Harici filtreli	Harici filtresiz	Harici filtreli
H4 RFI filtresi (EN55011 A1, EN/IEC61800-3 C2)										
0.25–11 kW 3x200–240 V IP20	–	–	25	50	–	20	Evet	Evet	–	Hayır
0.37–22 kW 3x380–480 V IP20	–	–	25	50	–	20	Evet	Evet	–	Hayır
H2 RFI filtresi (EN 55011 A2, EN/IEC 61800-3 C3)										
15–45 kW 3x200–240 V IP20	25	–	–	–	–	–	Hayır	–	Hayır	–
30–90 kW 3x380–480 V IP20	25	–	–	–	–	–	Hayır	–	Hayır	–
0.75–18.5 kW 3x380–480 V IP54	25	–	–	–	–	–	Evet	–	–	–
22–90 kW 3x380–480 V IP54	25	–	–	–	–	–	Hayır	–	Hayır	–
H3 RFI filtresi (EN55011 A1/B, EN/IEC 61800-3 C2/C1)										
15–45 kW 3x200–240 V IP20	–	–	50	–	20	–	Evet	–	Hayır	–
30–90 kW 3x380–480 V IP20	–	–	50	–	20	–	Evet	–	Hayır	–
0.75–18.5 kW 3x380–480 V IP54	–	–	25	–	10	–	Evet	–	–	–
22–90 kW 3x380–480 V IP54	–	–	25	–	10	–	Evet	–	Hayır	–

Tablo 6.7 EMC Emisyon Test Sonuçları

6.3 Özel Koşullar

6.3.1 Ortam Sıcaklığı için Azaltma ve Anahtarlama Frekansı

24 saatte ölçülen ortam sıcaklığı, frekans dönüştürücü için belirtilen maksimum ortam sıcaklığından en az 5°C (41 °F) daha düşük olmasını sağlayın. Frekans dönüştürücü yüksek bir ortam sıcaklığında çalıştırılırsa, sürekli çıkış akımı azaltılır. Azaltma grafiği için VLT® HVAC Basic Drive FC 101 Dizayn Kılavuzu'na bakın.

6.3.2 Düşük Hava Basıncı ve Yüksek Rakımlar için Azaltma

Düşük hava basıncında havanın soğutma kapasitesi azalır. 2000 m'yi (6,562 ft) aşan yükseklikler için PELV hakkında lütfen Danfoss ile görüşün. 1000 m'nin (3281 ft) altındaki rakımlar için azaltmaya gerek yoktur. 1000 m'nin (3281 ft) üzerindeki rakımlar için, ortam sıcaklığını veya maksimum çıkış akımını azaltın. 1000 m (3281 ft) üzerindeki her 100 m (328 ft) için çıkışı %1 oranında azaltın veya her 200 m'de (656 ft) bir maks. ortam sıcaklığını 1 °C (33.8 °F) azaltın.

6.4 Genel Teknik Veriler

6.4.1 Koruma ve Özellikler

- Aşırı yüke karşı elektronik termal motor koruması.
- Isı alıcının sıcaklık izlemesi, aşırı ısınma durumunda frekans dönüştürücünün alarm vermesini sağlar.
- Frekans dönüştürücü, U, V, W motor terminaleri arasındaki kısa devrelere karşı korumalıdır.
- Bir motor fazı eksik olduğunda, frekans dönüştürücü bir alarm verir.
- Bir şebeke fazı eksik olduğunda, frekans dönüştürücü (yüke bağlı olarak) alarm veya uyarı verir.
- Ara devre voltajının izlenmesi, ara devre voltajı çok düşük veya çok yüksek olduğunda frekans dönüştürücünün alarm vermesini sağlar.
- Frekans dönüştürücü; U, V, W motor terminalerindeki topraklama arızalarına karşı korumalıdır.

6.4.2 Şebeke Besleme (L1, L2, L3)

Besleme voltajı	200–240 V ±%10
Besleme voltajı	380–480 V ±%10
Besleme voltajı	525–600 V ±%10
Besleme frekansı	50/60 Hz
Şebeke fazları arasında geçici maksimum dengesizlik	Nominal besleme voltajının %3,0 kadarı
Gerçek güç faktörü (λ)	Nominal yükte ≥0,9 nominal
Yer değiştirme güç faktörü (cosφ) bire yakın	(>0.98)
Giriş beslemede anahtarlama L1, L2, L3 (başlatmalar) muhafaza boyutları H1–H5, I2, I3, I4	Maksimum 2 kez/dk.
Giriş beslemede anahtarlama L1, L2, L3 (başlatmalar) muhafaza boyutları H6–H8, I6–I8	Maksimum 1 kez/dk.
EN 60664-1'e uygun ortam	Aşırı voltaj kategorisi III/kirlilik derecesi 2
Birim, 100000 A _{rms} simetrik Amper, maksimum 240/480 V'den fazlasını veremeyen bir devrede kullanılmaya uygundur.	

6.4.3 Motor Çıkışı (U, V, W)

Çıkış voltajı	Besleme voltajının %0–100'ü
Çıkış frekansı	0–200 Hz (VVC ⁺), 0–400 Hz (u/f)
Çıkışta anahtarlama	Sınırsız
Rampa süreleri	0.05–3600 s

6.4.4 Kablo Uzunluğu ve Kesiti

Maksimum motor kablosu uzunluğu, blendajlı/korumalı (doğru EMC kurulumu)	Bkz. bölüm 6.2 EMC Emisyon Test Sonuçları
Maksimum motor kablosu uzunluğu, blendajsız/korumasız	50 m (164 ft)
Motora, şebekeye maksimum kesit ¹⁾	
Muhafaza boyutları H1-H3, I2, I3, I4'te filtre geri besleme için DC terminallerinin çapraz kesiti	4 mm ² /11 AWG
Muhafaza boyutları H4-H5'te filtre geri besleme için DC terminallerinin çapraz kesiti	16 mm ² /6 AWG
Kontrol terminalleri, sert tel için maksimum kesit	2.5 mm ² /14 AWG
Kontrol terminalleri, esnek kablolar için maksimum kesit	2.5 mm ² /14 AWG
Kontrol terminalleri için minimum kesit	0,05 mm ² /30 AWG

1) Daha fazla bilgi için bkz. bölüm 6.1.2 3x380-480 V AC.

6.4.5 Dijital Girişler

Programlanabilir dijital girişler	4
Terminal numarası	18, 19, 27, 29
Lojik	PNP veya NPN
Voltaaj düzeyi	0-24 V DC
Voltaaj düzeyi, lojik 0 PNP	<5 V DC
Voltaaj düzeyi, lojik 1 PNP	>10 V DC
Voltaaj düzeyi, lojik 0 NPN	>19 V DC
Voltaaj düzeyi, lojik 1 NPN	<14 V DC
Girişteki maksimum voltaaj	28 V DC
Giriş direnci, R _i	Yaklaşık 4 kΩ
Termistör girişi olarak dijital giriş 29	Arıza: >2,9 kΩ ve hata yok: <800 Ω
Darbe girişi olarak dijital giriş 29	Maksimum frekans 32 kHz Çek - Bırak Çalışan & 5 kHz (O.C.)

6.4.6 Analog Girişler

Analog giriş sayısı	2
Terminal numarası	53, 54
Terminal 53 mode	Parametre 6-19 Terminal 53 mode: 1=voltaaj, 0=akım
Terminal 54 mode	Parametre 6-29 Terminal 54 mode: 1=voltaaj, 0=akım
Voltaaj düzeyi	0-10 V
Giriş direnci, R _i	Yaklaşık 10 kΩ
Maksimum voltaaj	20 V
Akım düzeyi	0/4-20 mA (ölçeklenebilir)
Giriş direnci, R _i	<500 Ω
Maksimum Akımı	29 mA
Analog giriş için çözünürlük	10 bit

6.4.7 Analog Çıkış

Programlanabilir analog çıkış sayısı	2
Terminal numarası	42, 45 ¹⁾
Analog çıkışta akım aralığı	0/4-20 mA
Analog çıkışta ortak maksimum yük	500 Ω
Analog çıkışta maksimum voltaaj	17 V
Analog çıkışta doğruluk	Maksimum hata: Tam ölçeğin %0,4'ü
Analog çıkışta çözünürlük	10 bit

1) 42 ve 45 terminalleri, dijital çıkışlar olarak da programlanabilir.

6.4.8 Dijital Çıkış

Dijital çıkış sayısı	4
27 ve 29 terminalleri	
Terminal numarası	27, 29 ¹⁾
Dijital çıkışta voltaj düzeyi	0–24 V
Maksimum çıkış akımı (alıcı ve kaynak)	40 mA
42 ve 45 terminalleri	
Terminal numarası	42, 45 ²⁾
Dijital çıkışta voltaj düzeyi	17 V
Dijital çıkışta maksimum çıkış akımı	20 mA
Dijital çıkışta maksimum yük	1 kΩ

1) 27 ve 29 terminalleri de giriş olarak programlanabilir.

2) Terminal 42 ve 45, analog çıkış olarak da programlanabilir.

Dijital çıkışlar, besleme voltajından (PELV) ve diğer yüksek voltaj terminallerinden galvanik izolasyonla yalıtılır.

6.4.9 Kontrol Kartı, RS485 Seri İletişim

Terminal numarası	68 (P, TX+, RX+), 69 (N, TX-, RX-)
Terminal numarası	68 ve 69 terminalleri için ortak 61

6.4.10 Kontrol Kartı, 24 V DC Çıkış

Terminal numarası	12
Maksimum yük	80 mA

6.4.11 Röle Çıkışı

Programlanabilir röle çıkışı	2
Röle 01 ve 02	01–03 (NC), 01–02 (NO), 04–06 (NC), 04–05 (NO)
01–02/04–05 (NO) üzerinde maksimum terminal yükü (AC-1) ¹⁾ (Dirençli yük)	250 V AC, 3 A
01–02/04–05 (NO) üzerinde maksimum terminal yükü (AC-15) ¹⁾ (İndüktif yük @ cosφ 0.4)	250 V AC, 0,2 A
01–02/04–05 (NO) üzerinde maksimum terminal yükü (DC-1) ¹⁾ (Dirençli yük)	30 V DC, 2 A
01–02/04–05 (NO) üzerinde maksimum terminal yükü (DC-13) ¹⁾ (İndüktif yük)	24 V DC, 0,1 A
01–03/04–06 (NC) üzerinde maksimum terminal yükü (AC-1) ¹⁾ (Dirençli yük)	250 V AC, 3 A
01–03/04–06 (NC) üzerinde maksimum terminal yükü (AC-15) ¹⁾ (İndüktif yük @ cosφ 0.4)	250 V AC, 0,2 A
01–03/04–06 (NC) üzerinde maksimum terminal yükü (DC-1) ¹⁾ (Dirençli yük)	30 V DC, 2 A
01–03 (NC), 01–02 (NO) üzerinde minimum terminal yükü	24 V DC 10 mA, 24 V AC 20 mA
EN 60664-1'e uygun ortam	Aşırı voltaj kategorisi III/kirlilik derecesi 2

1) IEC 60947 bölüm 4 ve 5.

6.4.12 Kontrol Kartı, 10 V DC Çıkış

Terminal numarası	50
Çıkış voltajı	10.5 V ±0.5 V
Maksimum yük	25 mA

6.4.13 Ortam Koşulları

Muhafaza koruması oranı	IP20, IP54
Muhafaza kiti kullanılabilir	IP21, TİP 1
Titreşim testi	1.0 g
Maksimum bağıl nem	%5–95 (IEC 60721-3-3; işletim sırasında 3K3 sınıfı (yoğunlaşmayan))
Aşındırıcı ortam (IEC 60721-3-3), kaplanmış (standart) muhafaza boyutları H1–H5	3C3 Sınıfı
Aşındırıcı ortam (IEC 60721-3-3), kaplanmamış muhafaza boyutları H6–H10	3C2 Sınıfı
Aşındırıcı ortam (IEC 60721-3-3), kaplanmış (opsiyonel) muhafaza boyutları H6–H10	3C3 Sınıfı
Aşındırıcı ortam (IEC 60721-3-3), kaplanmamış muhafaza boyutları I2–I8	3C2 Sınıfı
IEC 60068-2-43 H2S'ye göre test yöntemi (10 gün)	
Ortam sıcaklığı ¹⁾	bölüm 6.1.2 3x380–480 V AC'deki 40/50 °C'de (104/122°F) maksimum çıkış akımına bakınız.
Tam ölçekli işletim sırasında minimum ortam sıcaklığı	0 °C (32 °F)
İndirgenmiş performansta minimum ortam sıcaklığı	-20 °C (-4 °F)
İndirgenmiş performansta minimum ortam sıcaklığı	-10 °C (14 °F)
Depolama/taşıma sırasında sıcaklık	-30 ila +65/70 °C (-22 ila +149/158°F)
Azalma olmadan deniz seviyesinden maksimum yükseklik	1000 m (3281 ft)
Azalma ile deniz seviyesinden maksimum yükseklik	3000 m (9843 ft)
Yüksek rakımda azaltma için, bkz. bölüm 6.3.2 Düşük Hava Basıncı ve Yüksek Rakımlar için Azaltma.	
Güvenlik standartları	EN/IEC 61800-5-1, UL 508C
EMC standartları, Emisyon	EN 61800-3, EN 61000-6-3/4, EN 55011, IEC 61800-3
	EN 61800-3, EN 61000-3-12, EN 61000-6-1/2, EN 61000-4-2, EN 61000-4-3, EN 61000-4-4,
EMC standartları, Bağışıklık	EN 61000-4-5, EN 61000-4-6
Enerji verimliliği sınıfı	IE2

1) Şunlar için Dizayn Kılavuzu'ndaki Özel Koşullar bölümüne bakın:

- Yüksek ortam sıcaklığında azaltma.
- Yüksek rakımda azaltma.

2) EN 50598-2'ye uygun belirlenmiş:

- Nominal yük.
- %90 nominal frekans.
- Anahtarlama frekansı fabrika ayarı.
- Anahtarlama modeli fabrika ayarı.

Dizin

A

Analog giriş.....	52
Aşırı akım koruması.....	18

Ç

Çapraz kesit.....	52
Çıkışlar	
Analog çıkış.....	52
Dijital çıkış.....	53

D

Deşarj süresi.....	4
Devre kesici.....	18
Dijital giriş.....	52

E

Ek kaynak.....	3
Ekran.....	25
Elektrik tesisatı.....	10
Enerji verimliliği.....	44, 45, 46, 47, 48, 49
Enerji verimliliği sınıfı.....	54

G

Gezinme tuşu.....	25
Gösterge ışığı.....	25
Güvenlik.....	5

İ

İşletim tuşu.....	25
İstenmeyen başlatma.....	4

K

Kablo tesisatı şeması.....	23
Kablo uzunluğu.....	52
Kalifiye Personel.....	4
Kontrol Kartı	
Kontrol kartı, 10 V DC çıkışı.....	53
Kontrol kartı, 24 V DC çıkışı.....	53
RS485 serisi iletişimi.....	53
Koruma.....	18, 51
Kurulum.....	20

L

L1, L2, L3.....	51
LCP.....	25

M

Menü tuşu.....	25
Motor	
Çıkış (U, V, W).....	51
Motor koruması.....	51
Motora bağlantı.....	11

O

Ortam koşulu.....	54
-------------------	----

P

Programlama	
MCT-10 ayar yazılımıyla programlama.....	25
Programlama.....	25

Ş

Şebeke besleme (L1, L2, L3).....	51
Şebeke besleme 3x200–240 V AC.....	44
Şebeke besleme 3x380–480 V AC.....	45
Şebeke besleme 3x525–600 V AC.....	49

S

Sigorta.....	18
Sızıntı akımı.....	5

T

Termal koruma.....	3
Terminaler	
Terminal 50.....	53

U

UL uyumluluğu.....	18
Uyarı ve alarm listesi.....	42

Y

Yan yana montaj.....	6
Yok etme yönergesi.....	3
Yük paylaşımı.....	4
Yüksek voltaj.....	4



.....
Danfoss, olası yazım hataları sonucu oluşabilecek durumlarda sorumluluk kabul etmez. Danfoss önceden bildirmeksizin ürünlerinde değişiklik yapma hakkına sahiptir. Bu katalogun tüm yayın hakları Danfoss'a aittir. Bu belgelerin içeriğindeki tüm ticari markalar aşağıdaki şirketlerin mülkiyetindedir. Danfoss ve Danfoss simgesi, Danfoss A/S'nin ticari markalarıdır. Tüm hakları saklıdır.
.....

Danfoss A/S
Ulsnaes 1
DK-6300 Graasten
vlt-drives.danfoss.com

